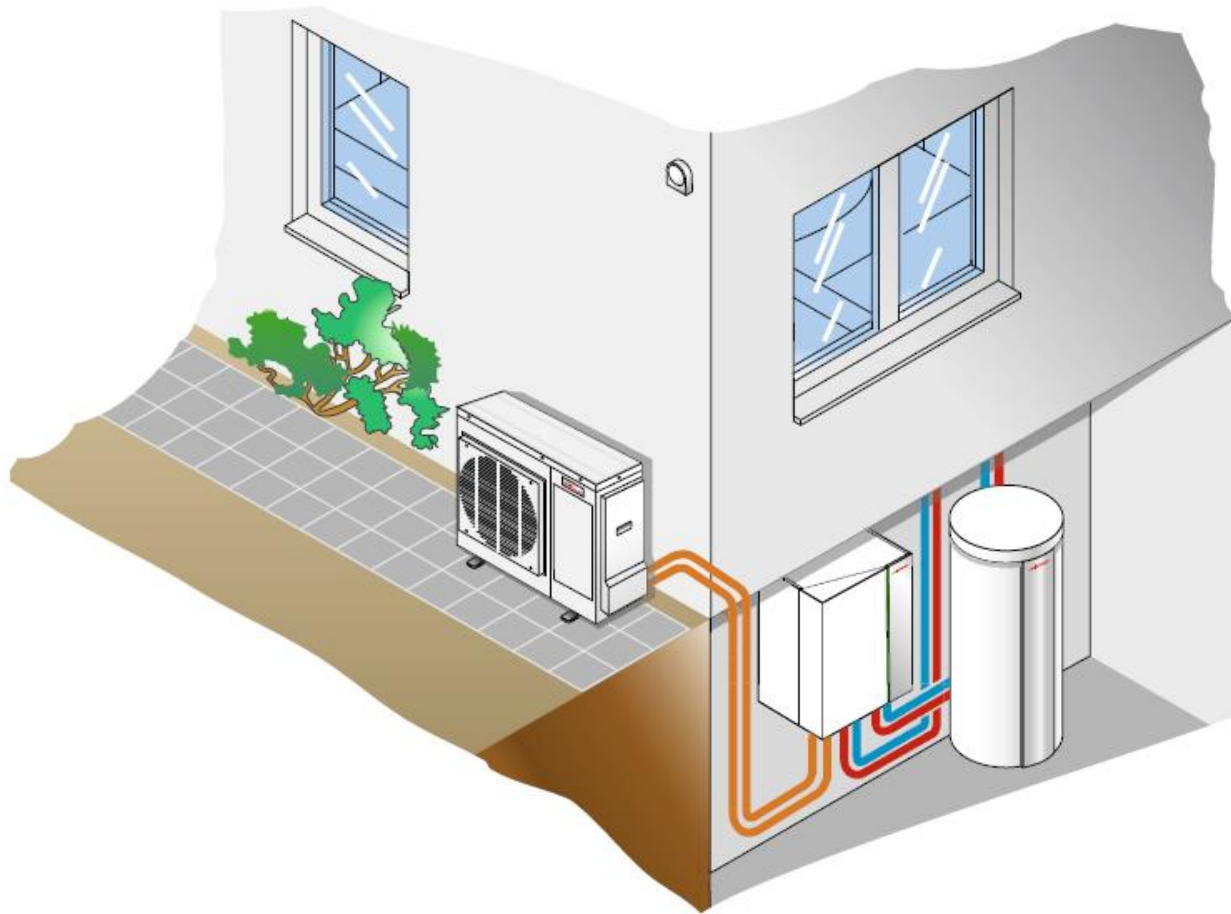


Dobro došli!

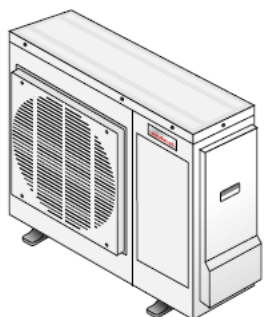


Dizalice topline Weishaupt

Split dizalice topline zrak/voda: 8 – 16 kW



Vanjska jedinica – Podaci o snazi - veliko područje modulacije



WWP LS 8-B
Izv. R-E

WWP LS 10-B
Izv. R-E

WWP LS 10-B
Izv. R

WWP LS 13-B
Izv. R-E

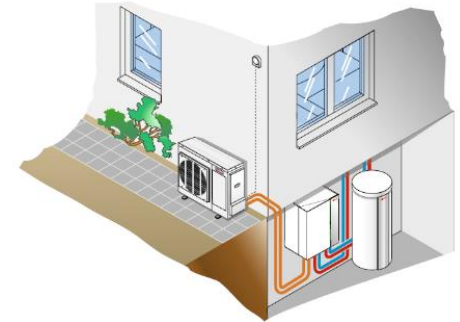
WWP LS 13-B
Izv. R

WWP LS 16-B
Izv. R

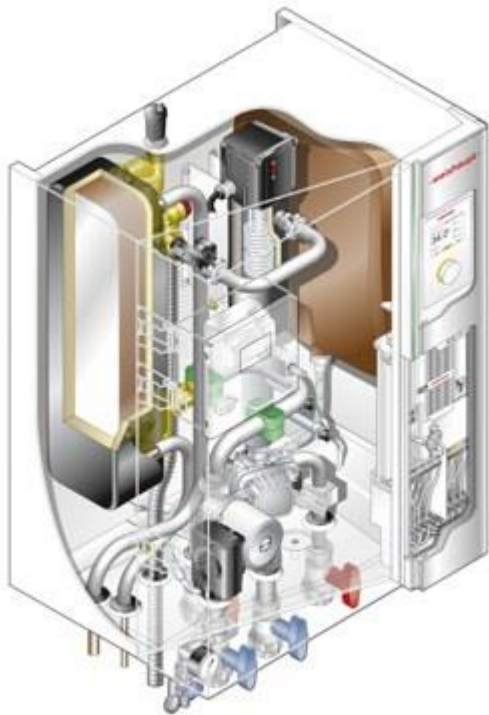
Napajanje Volt	Toplotna moć - ogrevanje	Učinkovitost COP EN 14511	Energijski razred		Hrup		Temperature min. zunanja / max. dvižni vod Priprava TSV / Trajno obratovanje
			35 °C	55 °C	Noć	Dan	
230 V	1,9 do 8,8 kW	3,75 ^(A2 / W35) 4,70 ^(A7 / W35)	A++	A++	58 dB(A)	62 dB(A)	-20 °C +58 °C / +55 °C
			A++	A++	60 dB(A)	62 dB(A)	-15 °C +58 °C / +55 °C
230 V	2,9 do 11,3 kW	3,73 ^(A2 / W35) 4,62 ^(A7 / W35)	A++	A+	60 dB(A)	62 dB(A)	-15 °C +58 °C / +55 °C
			A+	A+	60 dB(A)	61 dB(A)	-20 °C +58 °C / +55 °C
400 V	2,9 do 11,3 kW	3,79 ^(A2 / W35) 5,08 ^(A7 / W35)	A++	A++	60 dB(A)	61 dB(A)	-20 °C +58 °C / +55 °C
			A++	A++	60 dB(A)	65 dB(A)	-15 °C +58 °C / +55 °C
230 V	3,1 do 15,1 kW	3,26 ^(A2 / W35) 4,29 ^(A7 / W35)	A++	A+	60 dB(A)	65 dB(A)	-15 °C +58 °C / +55 °C
			A+	A+	60 dB(A)	65 dB(A)	-20 °C +58 °C / +55 °C
400 V	3,1 do 15,1 kW	3,72 ^(A2 / W35) 4,69 ^(A7 / W35)	A++	A++	60 dB(A)	65 dB(A)	-20 °C +58 °C / +55 °C
			A++	A++	60 dB(A)	65 dB(A)	-20 °C +58 °C / +55 °C
400 V	4,8 do 18,8 kW	3,72 ^(A2 / W35) 4,17 ^(A7 / W35)	A++	A++	60 dB(A)	65 dB(A)	-20 °C +58 °C / +55 °C
			A++	A++	60 dB(A)	65 dB(A)	-20 °C +58 °C / +55 °C

Prednosti i karakteristike Weishaupt split dizalica topline split WWP LS B

- Njemački kvalitet, pouzdanost i jednostavnost;
- Dvostruko-rotacioni klipni inverter kompresor (tih rad, manje vibracija, brzo postizanje radnih tačaka i dugovečnost);
- BlueFin-Uparivač i spoljna jedinica čije je kućište pocinkovano pa praškasto lakirano pruža maksimalnu zaštitu od korozije;
- Elektronski BiFlow-Expanzioni ventil sa 490 položaja (poboljšana efikasnost i brže dostizanje nazivnog COPa);
- Velika površina uparivača i nova generacija kompresora omogućava grijanje do spoljne temperature $-20\text{ }^{\circ}\text{C}$;
- Moguća temperatura polaza do $58\text{ }^{\circ}\text{C}$;
- Nije potrebna kadica za kondenzat na spoljnoj jedinici i grijač kadice kondenzata;
- Potpuno fizički odvojen električni dio od hidraulike;
- Sve potrebno za rad je u integrisano i u cijeni toplotne pumpe (odzraka, senzor spoljne temperature, hidroblok kadica kondenzata, izolacija za funkciju hlađenja, hvatač nečistoća, ekspanziona posuda, kuglaste slavine i manometar);
- Jednostavna montaža i brzo postavljanje na zid sa sistemom za niveliranje;



Hidraulički priključci



- Postoje četiri cijevna priključka iz hidroblok unutrašnje jedinice
- Prekretni ventil sa potpunim zaptivanjem između položaja je već montiran unutar hidrobloka
- U kompletu sa toplotnom pumpom dolaze kuglaste slavine i manometar

Unutrašnja jedinica – Električne komponente sistema

Integriran 2. generator toplote za grijanje i pripremu TSV

- Ušteda pri investiciji i montaži
- Dvostepeni uklop

Integriran mjerač protoka

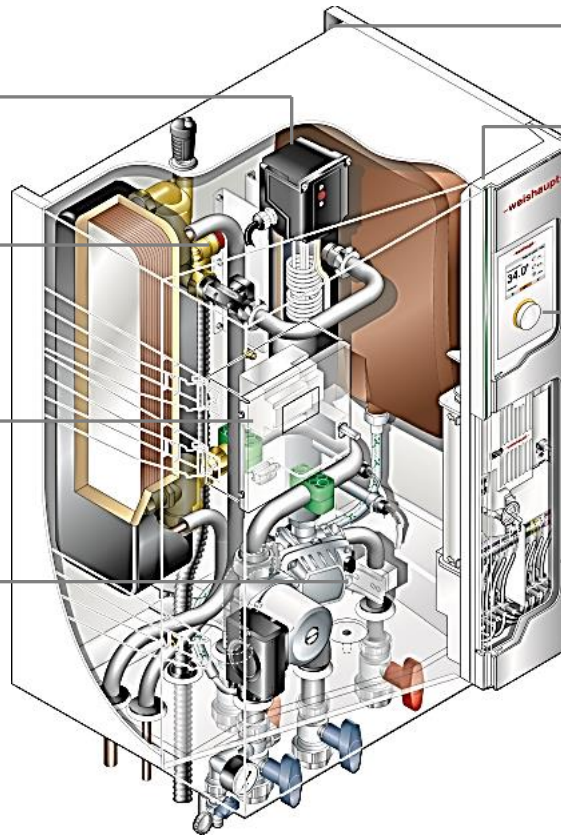
- Profesionalno puštanje u pogon sa podešavanjem protoka
- Integriran kalorimeter

Električni omarić sa zaštitom

- Ušteda pri investiciji i montaži

Integriran senzor temperature polaznog i povratnog voda

- Vrlo brza modulacija
- Integriran kalorimeter



Kablovskii kanal

- Brza montaža

Integriran LED indikator

Posluživačka jedinica

- Visoko kvaliteten ekran u boji
- Posluživački koncept kao kod WTC tehnike
- Intuitivno upravljanje bez uputa

Kvalitetni elektro priklučci

- Uvodnice za razterečenj za veću sigurnost
- Visoka kvaliteta priključnih letvi
- Povezivanje sa vanjskom jedinicom samo sa dvije žice

Unutrašnja jedinica – Hidraulične komponente sistema

Odračni lončić za grejanje i hlađenje

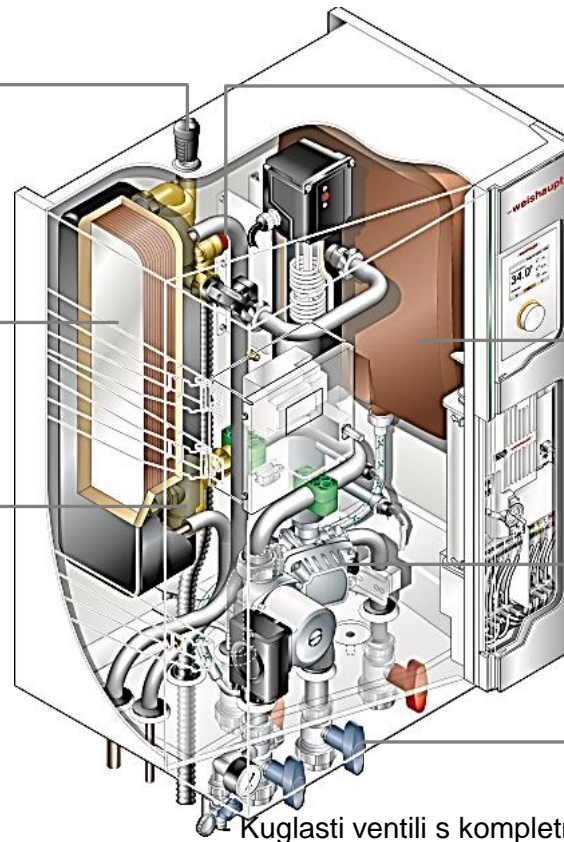
- S integrisanom prugom za umirenje
- Dug životni vek (staklena vlakna)

Kondezator s difuziono nepropusnom izolacijom

Velika površina izmanjivača topl. i odlična izolacija za visoku efikasnost

Integrisan odvajač nečistoća

- Ušteda pri investiciji i montaži
- Visoka zaštita kondenzatora



Integrisan sigurnosni ventil

- Ušteda pri investiciji i montaži
- Visoka efikasnost
- Odlična dostupnost
- Odvodna cev sa sigurnosnog ventila

Integrisana 18 l. ekspanziona posuda

- Ušteda pri investiciji i montaži
- Velika zapremina za sve aplikacije
- Dostupnost svim delovima sistema

Cirkulaciona pumpa i kvalitetan 3-kraki ventil

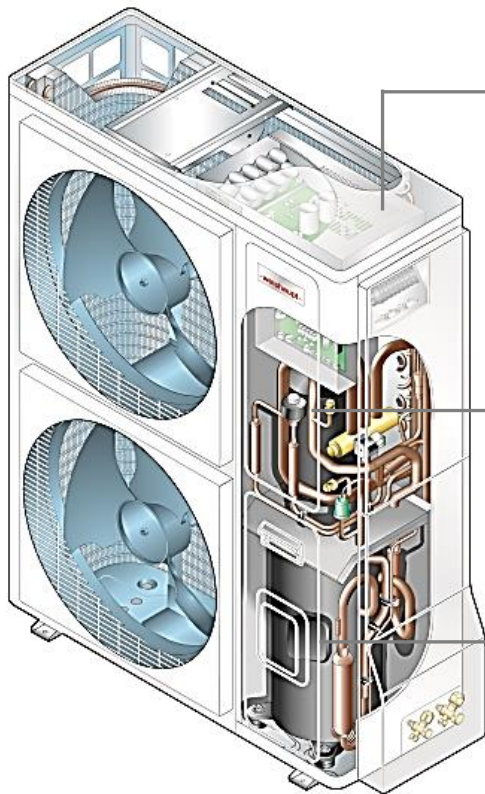
- Pogodno za grejanje i hlađenje
- Ekonomična elektronski regulisana pumpa

Dostupni hidraulični priključci

- Fiksno pričvršćene cevi
- 2 polazna i 2 povratna voda

Kuglasti ventili s kompletnom armaturom (ventil za punjenje, manometar...)

Vanjska jedinica – WWP LS 13-B R



Inverterska tehnika

- Noćni režim za niži nivo buke
- Integriran elektronski nadzor za potpunu sigurnost
- Niža maksimalna frekvencija za nižu buku i bolju učinkovitost
- Grijanje do - 20 °C vanjske temperature
- Temperatura dizajnirane vode do + 58 °C

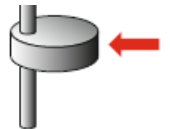
Elektronski BiFlow-ekspanzijski ventil

- Visoka preciznost s 490 položajima (Visoka učinkovitost)
- Samo jedan ex. ventil za grijanje, hlađenje i defrost
- Visoka učinkovitost s brzim zagonom (≈2min)

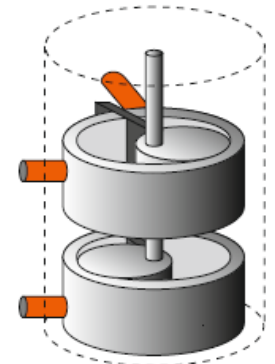
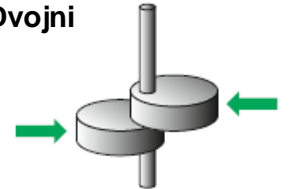
Dvoklipni rotacijski kompresor

- Vrlo tih i miran rad
- Visoka efikasnost (COP)
- Visoka kvaliteta i dug životni vijek
- Kvalitetna toplotna i zvučna izolacija
- Zvučno izoliran i na prigušnik vibracija montiran kompresor

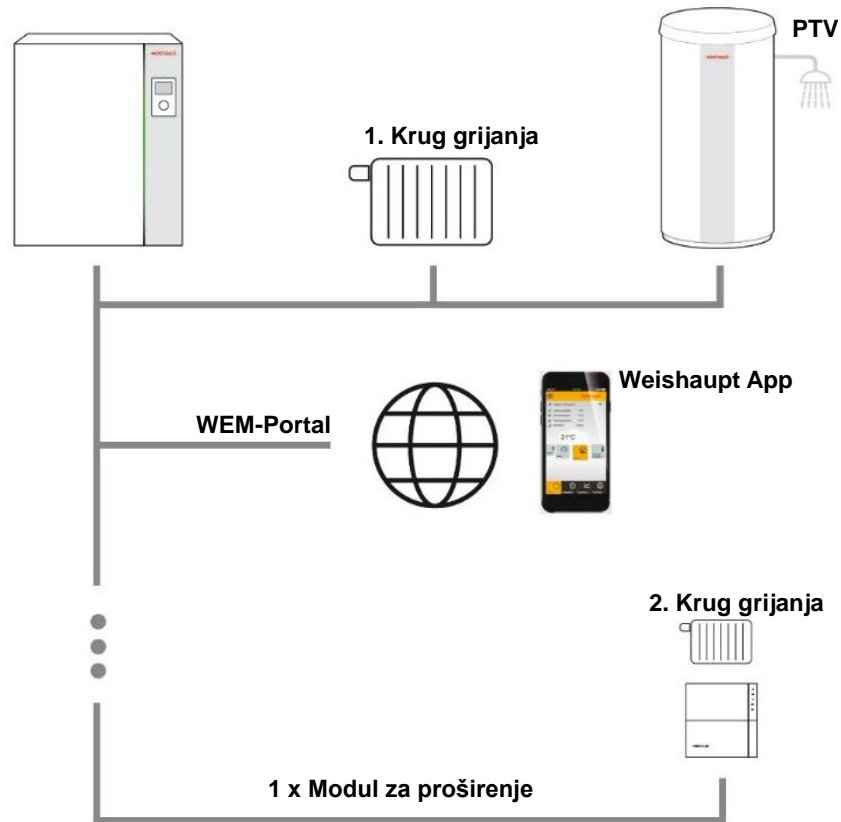
Jednostruki



Dvojni



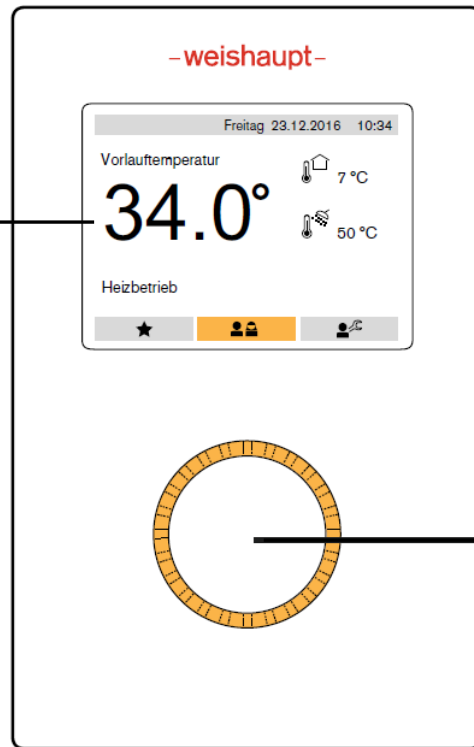
Mogućnost jednostavne kontrole putem Weishaupt aplikacije



- Inteligentna kontrola uređaja putem Android i iOS aplikacije
- Prikaz količine proizvedene energije

Posluživačko pokazna jedinica

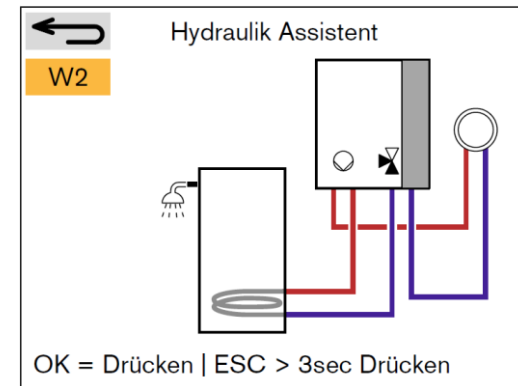
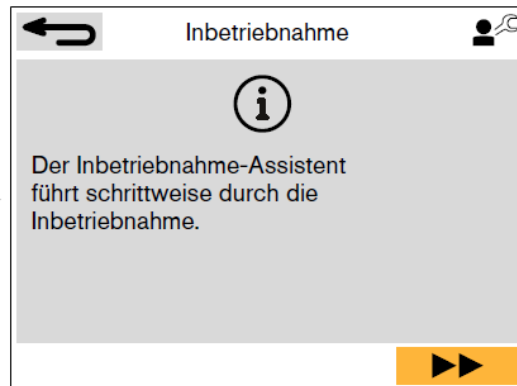
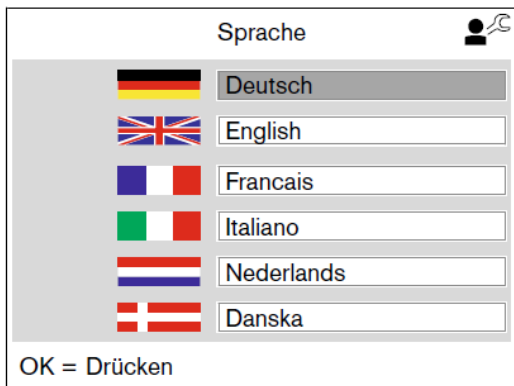
Grafički display u boji



Gumb za okretanje i potvrđivanje
Princip zavrti i pritisni
Jedan gumb za pomicanje i potvrđivanje

Weishaupt Energie-Manager WEM – Integriertan sistem pomoći

- Značajno smanjeno vrijeme i trošak puštanja u rad
- Jednostavno puštanje u pogon
- Funcionalna sigurnost i smanjenje grešaka kod puštanja u pogon



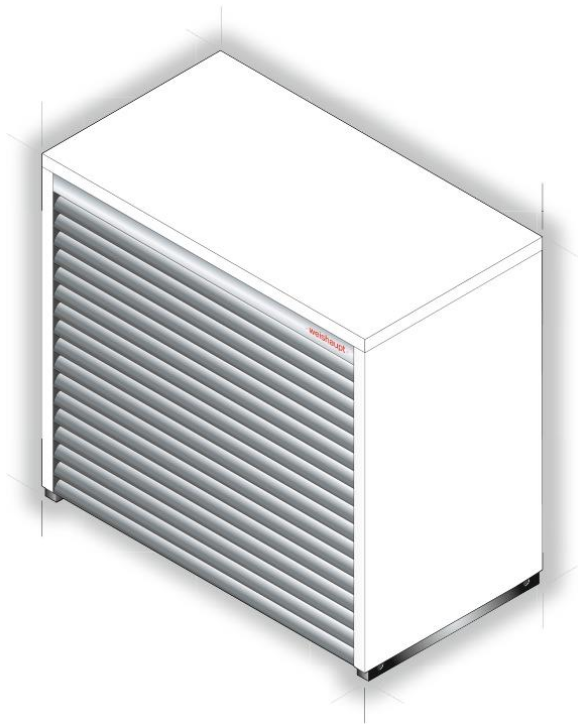
... ZAVRŠENO !

Toplotne pumpe

WWP LB Biblock



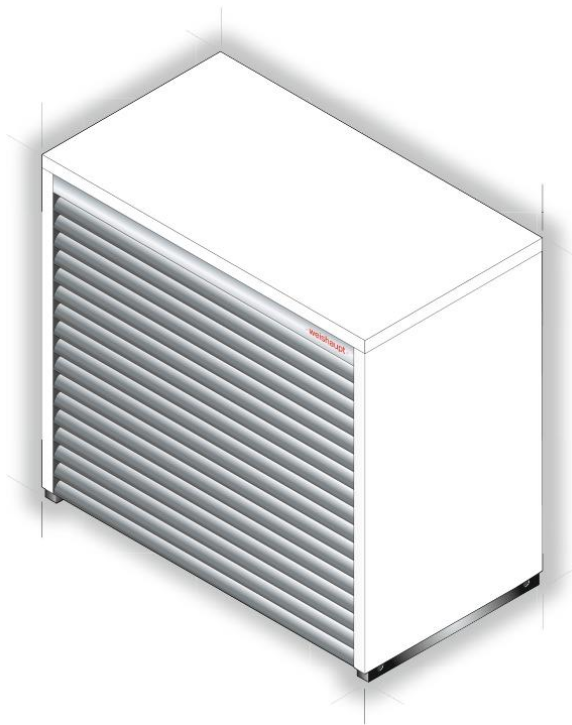
Spoljna jedinica – podaci o snazi WWP LB 12-A izv. R


A++


Snaga po EN 14511	3,0 – 10,0 kW	
Koeficijent snage COP po EN 14511	4,3	(A2/W35)
Koeficijent snage COP po EN 14511	5,0	(A7/W35)
Sezonska efikasnost η_s	188% / 146%	(35/55°C)
	A++	(A+++)*
Nivo buke	46 dB(A)	(ErP)
Min. temp. spoljnog vazduha	- 22 °C	
Max.temp. polaznog voda	65 °C	
Hlađenje	Da	
Mere (širina × dubina × visina)	1220 × 750 × 1210 mm	
Težina	125 kg	

* ab 26.09.2019

Spoljna jedinica – podaci o snazi WWP LB 20-A izv. R


A++


Snaga po EN 14511	5,6 – 16,6 kW	
Koeficijent snage COP po EN 14511	4,41	(A2/W35)
Koeficijent snage COP po EN 14511	5,16	(A7/W35)
Sezonska efikasnost η_s	182% / 151%	(35/55°C)
	A++	(A+++)*
Nivo buke	52 dB(A)	(ErP)
Min. temp. spoljnog vazduha	- 22 °C	
Max.temp. polaznog voda	65 °C	
Hlađenje	Da	
Mere (širina × dubina × visina)	1220 × 750 × 1210 mm	
Težina	177 kg	

* ab 26.09.2019

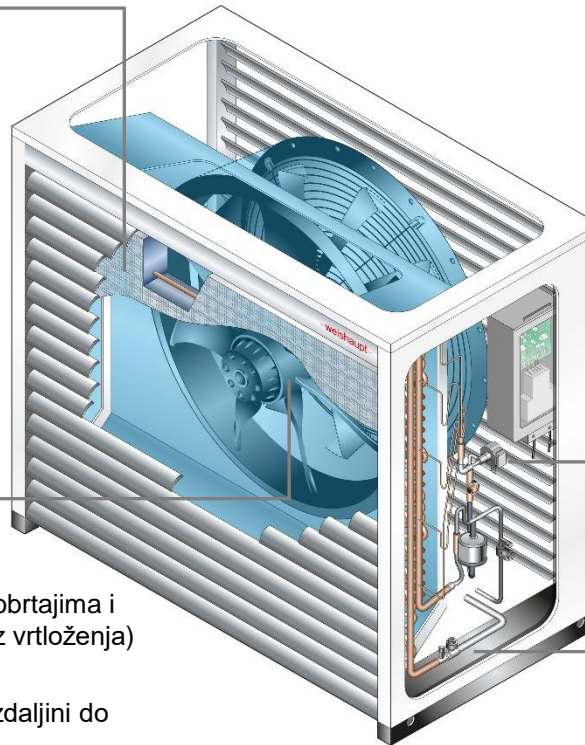
Spoljna jedinica – značajne komponente sistema

BlueFin isparivač

- Veliki prenosnik toplote: 45 m² izmenjivačke površine za prenos energije
- Poboljšana protikoroziorna zaštita sa smanjenim prijanjanjem nečistoća
- Poboljšano odmrzavanje
- Sigurniji i efikasniji rad toplote pumpe do - 22 °C spoljne temperature bez dodatnog električnog grejača za kadicu i ventilator

Visoko efikasan ventilator sa novom tehnikom „sovinog krila“

- Ekonomičan elektromotor Eco pruža visoku efikasnost i dugačak životni vek
- Ventilator sa lopaticama „sovino krilo 2.0“ sa niskim obrtajima i aerodinamično optimizovanim izduvom vazduha (bez vrtloženja) 30 Watt → 300 U/min → 3000 m³/h
- Nečujan rad omogućava ugradnju na ograničenoj razdaljini do susednog objekta



Elektronski ekspanzioni ventil

sa visokom tačnošću i efikasnošću kao i brzim odzivom (≈1-2 min)

Servisni ventili

za radove na rashladnom krugu na spoljnoj jedinici

Copyright © by Max Weishaupt GmbH, D-88475 Schwendi

Copyright © by Max Weishaupt GmbH, D-88475 Schwendi

Unutrašnja jedinica – kućište i priključci za grejanje

Sigurnosni set

sa sigurnosnim ventilom, manometrom i odzr. loncem

Priključci hladnog kruga

sa inovativnom press tehnikom za hermetički zatvoren hladni krug bez godišnjih kontrola nepropusnosti

Profesionalni elektro priključci

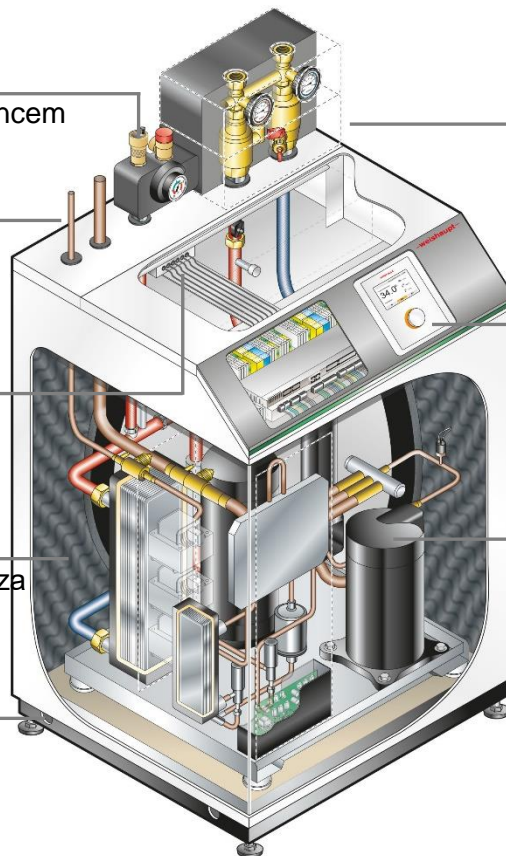
sa uvodnicama, rasteretnim uvodnicama i kvalitetnim spojnica

Zvučno izolovano kućište

s kvalitetnom kompozitnom zvučnom izolacijom za ekstremno tih rad

Transportni otvori

za brzo i jednostavno postavljanje



Priključci polaznog i povratnog voda grejanja

sa odzračivanjem i sistemom za izdvajanje nečistoća

Pokazno upravljačka jedinica

sa kolor displejom, intuitivnim upravljanjem i LED trakom isto kao kod WTC B i WWP SL uređaja

Inovativni hladni krug

sa velikim opsegom modulacije i visokom efikasnošću

Podesive nožice

sa mogućnošću produženja do 3 cm

WEISHAUP T PODLOGE ZA PROJEKTIRANJE

ŠTA NUDIMO:

- TEHNIČKE PODLOGE ZA PROJEKTIRANJE
- PROGRAMI I IZRAČUNI
- HIDRAULIČNE SCHEME PDF
- ELEKTRO SCHEME PDF
- SCHEME HIDRAULIKE ACAD
- ACAD 2D, 3D, BIM SLIKE PROIZVODA
- DETALJNI POPISI

ONLINE PROGRAMI I PRORAČUNI ZA DIZALICE TOPLINE

- ODREĐIVANJE TOPLOTNE SNAGE
- ODREĐIVANJE BUKE
- ODREĐIVANJE EKONOMIČNOSTI
- ODREĐIVANJE JAZ (SPF) FAKTORA

PROGRAMI ZA SKIDANJE SA W-PORTALA

- SOLARBERATER
- ENERGIEBERATER

PROGRAMI ZA PODRŠKU U MATIČNOJ FIRMI

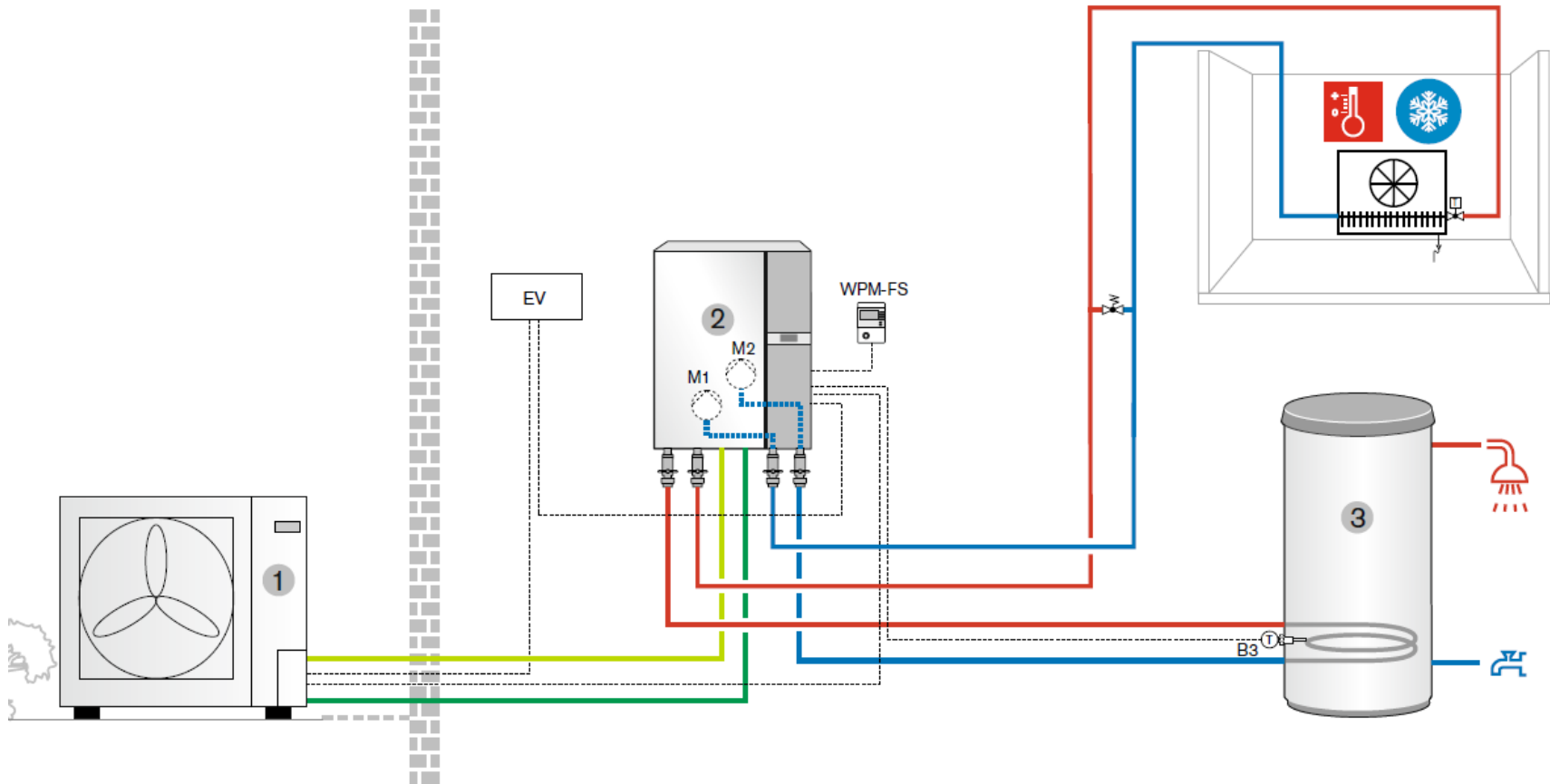
- T-SOL
- HYDRA
- SCHNELAUSLEGUNG

DIZALICE TOPLINE : PROJEKTANTSKE PODLOGE

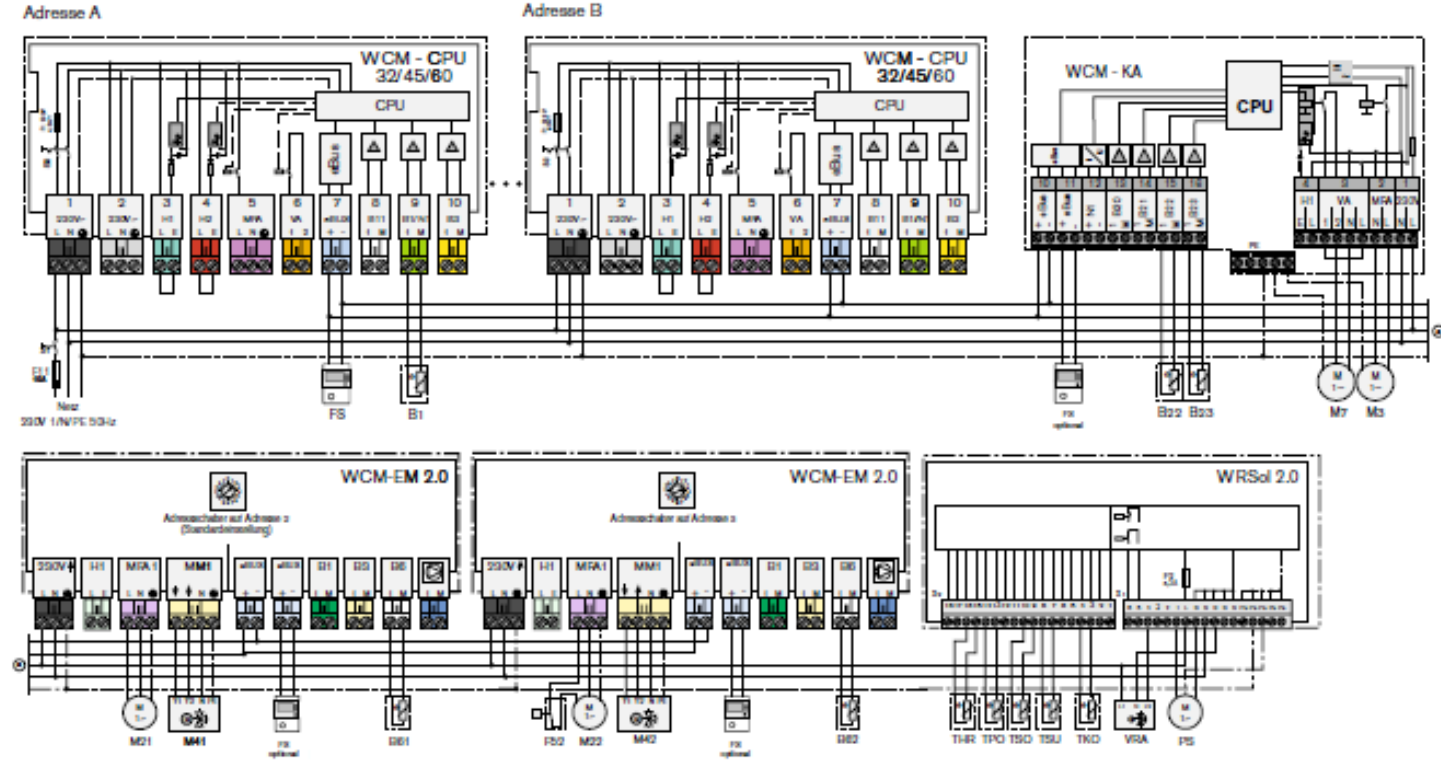


Hidravličke sheme

Grijanje - hlađenje s pripremom sanitarne vode



ELEKTRO SHEME PDF



Legende:

- FS: Fernbedienstation WCM-FS
- B1: Außenfühler (NTC 8000)
- B22: Weichenfühler (NTC 5kΩ)
- B23: Warmwasserfühler (NTC 12kΩ)
- B61: Vorlauffühler Heizkreis 2 (NTC 5kΩ)
- B62: Vorlauffühler Heizkreis 3 (NTC 5kΩ)
- M3: Speicherladepumpe am MFA
- M7: Zirkulationspumpe am VA
- M21: Pumpe Heizkreis 2
- M22: Pumpe Heizkreis 3
- M41: Mischventil Heizkreis 2
- M42: Mischventil Heizkreis 3

- TKO: Kollektorfühler (NTC 5k / STF 225)
- TSO: Speicherfühler oben (NTC 5k / STF 222.2)
- TSU: Speicherfühler unten (NTC 5k / STF 222.2)
- TPO: Pufferfühler oben (NTC 5k / STF 222.2)
- THR: Fühler Heizungsrotlauf
- PS: Pumpe Solar
- VRA: Ventil Rücklaufanhebung
- F52: Temperaturwächter Fußboden

Hinweise:

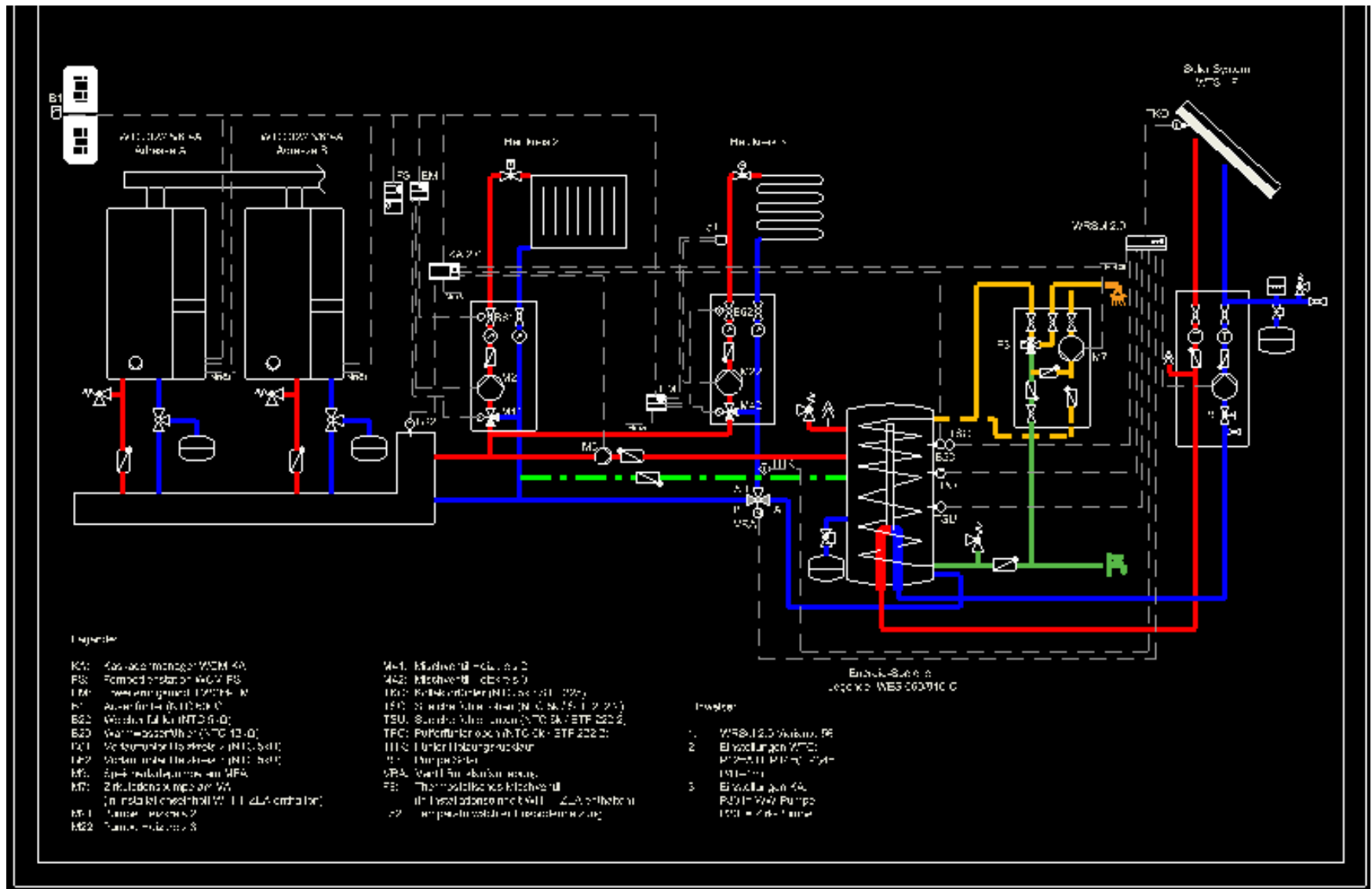
1. WRSol 2.0 Variante 56
2. Einstellungen WTC: P12= A.B, P14=6, P41=1min P34= — (deaktiviert)
3. Einstellungen KA: P301= WW-Pumpe P302= Zirk-Pumpe
4. Erfolgt die Netzversorgung nicht über den Heizkessel (230 V-Ausgang), müssen die WCM-EM immer vom Netz getrennt werden, wenn der Kessel über den Netzschalter abgeschaltet wird. Beim Wiedereinschalten ist zuerst der Heizkessel einzuschalten.

Elektro-Anschlussplan

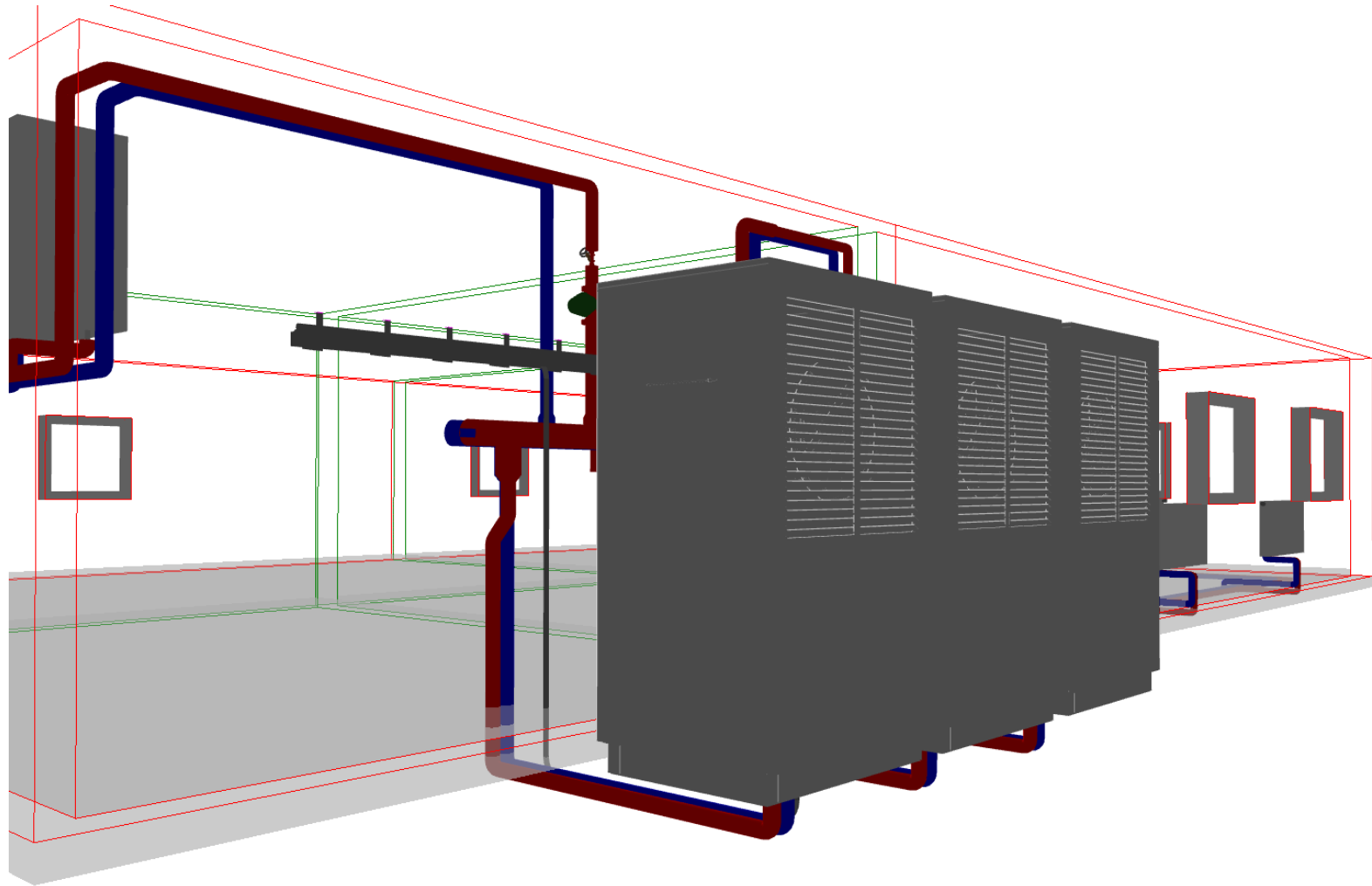
Dt/Ze	VU	011210	52 00 3 4 06 06 0 0 0
m.SP	A		allgemein gültig
	37		WTC-60 2H ShCoMk2

Der Elektro-Anschlussplan ist eine unverbindliche Musterplanung ohne Anspruch auf Vollständigkeit. Zu einer endgültigen Anlagenprojektion ist ein Fachplaner zu Rate zu ziehen.

SCHEM HIDRAULIKE ACAD



ACAD 2D,3D, BIM SLIKE PROIZVODA



Hvala na pažnji!

Za sve dodatne informacije, molimo Vas da nas kontaktirate!



Weishaupt d.o.o. Sarajevo

**Ul. Fra Anđela Zvizdovića 1,
71000 Sarajevo**

**Tel. (033) 296 383
296 385**

Fax (033) 296 387

E-mail: info@weishaupt.ba