

ENGINEERING
TOMORROW

Danfoss

Novi AB-QM 4.0 - za pametne zgrade i HVAC 4.0

Dejan Veličković



Agenda

- Kratak pregled
- Ispunjavanje budući standarda
- Specificiranje i ugradnja
- Pouzdanost i robusnost
- Merenje protoka
- Povezivanje i podaci
- Troškovi vlasništva i povrat investicije
- Izbor ventila
- dimenzionisanje
- ...



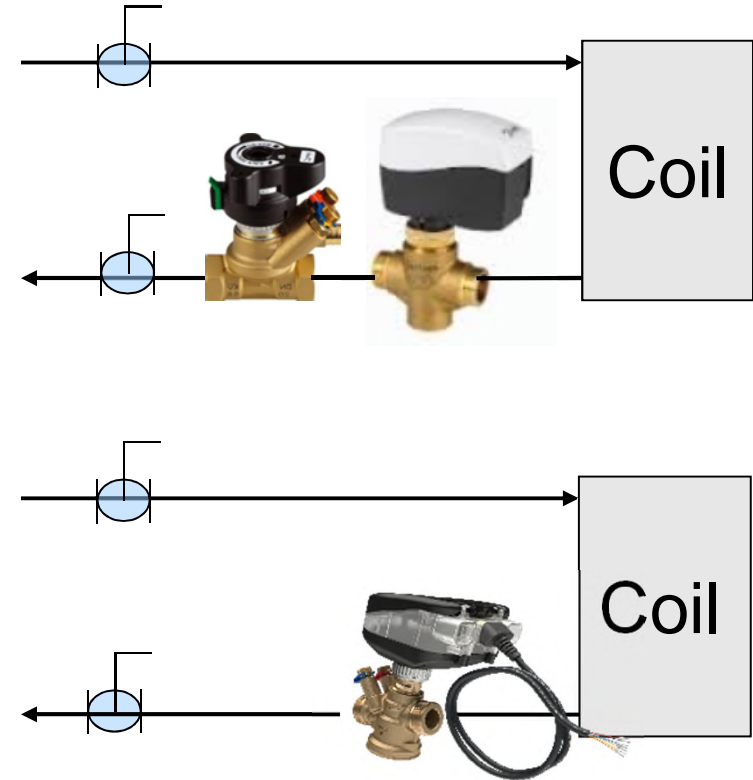
Evolucija PICV i AB-QM

Pre PICV

- projektovanje (autoritet, k_{vs} , pozicija)
- Komplikovano puštanje u rad i procedura balansiranja
- Oscilacije pritiska zbog otvaranja i zatvaranja ventila
- Loša regulacija

Prednosti AB-QM

- Inegrisani balansni i regulacioni ventil
- Jednostavno i brzo dimenzionisanje
- Potpun hidraulički balans u svim uslovima opterećenja
- 100% autoritet ventila i linearna regulaciona karakteristika
- Precizna regulacija sobne temperature
- Za sve sisteme



AB-QM 4.0

Redefinisanje vrednosti PICV

Napravili smo AB-QM, uspešan proizvod
sada smo napravili bolji



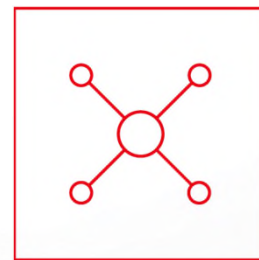
Poboljšanje u 4 kategorije



**SPECIFICIRANJE
I UGRADNJA**



**POUZDANOST
I ROBUSNOST**

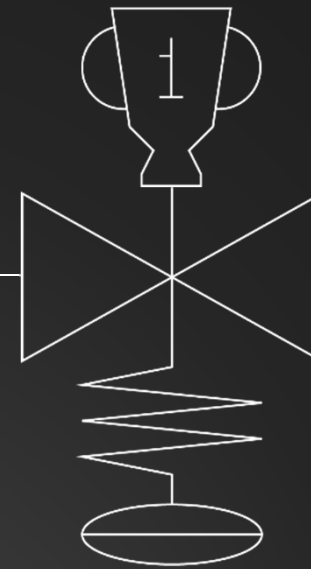


**POVEZIVANJE
I PODACI**

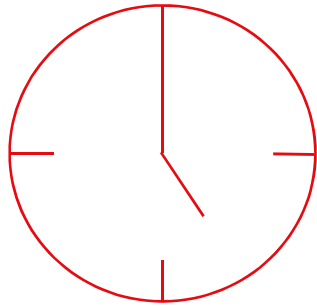


**TROŠKOVI VLASNIŠTVA
I POVRAT INVESTICIJE**

Ispunjavanje budućih standarda



Ispunjavanje budućih standarda



**SPECIFICIRANJE
I UGRADNJA**

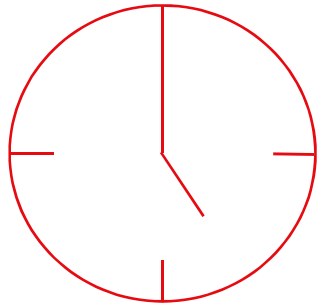


AB-QM 4.0 karakteristike, nepromenjene u životnom veku ventila pomažu ostvarivanju zahteva EPBD direktive (European Energy Performance of Buildings Directive).



Pomaže u izgradnji jačih slučajeva i tendera korišćenjem vrhunskih tehnologija

Mudrije specificiranje



**SPECIFICIRANJE
I UGRADNJA**

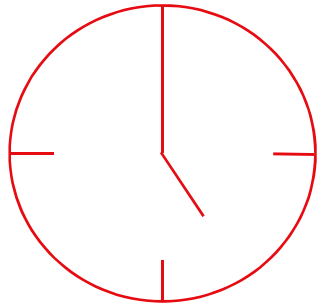


- Veći opseg protoka po DN-u
- Svi DN-ovi dostupni u „Low Flow“, „Normal Flow“, i „High Flow“ verzijama (15LF-32HF)
- Isti hod ventila (4 mm) od DN15 do DN32 – sa novim termalnim pokretačem TWA-Q
- Jedinstvena konstrukcija dp regulatora bez pokretne prstenaste zaptivke smanjuje histerezis
- Standardni unutrašnji i spoljalašnji navoj
- Svi ventili su PN25



Poboljšane specifikacije proizvoda nude veće performanse i smanjuju zavisne troškove

Lakša i brža ugradnja i puštanje u rad



**SPECIFICIRANJE
I UGRADNJA**



- Lakše podešavanje pri puštanju u rad
 - Precizna skala za podešavanje
 - Precizno merenje protoka
 - Jednostavno rešavanje problema
- Podešena vrednost uvek je vidljiva pa je jednostavna provera nakon ugradnje
- Ispiranje moguće u oba smera!!!



Easier commissioning with easy-to-use features

Savršeno se uklapa – u svaki projekat

AB-QM 4.0 može da se koristi za brojne aplikacije

Komercijalne zgrade:

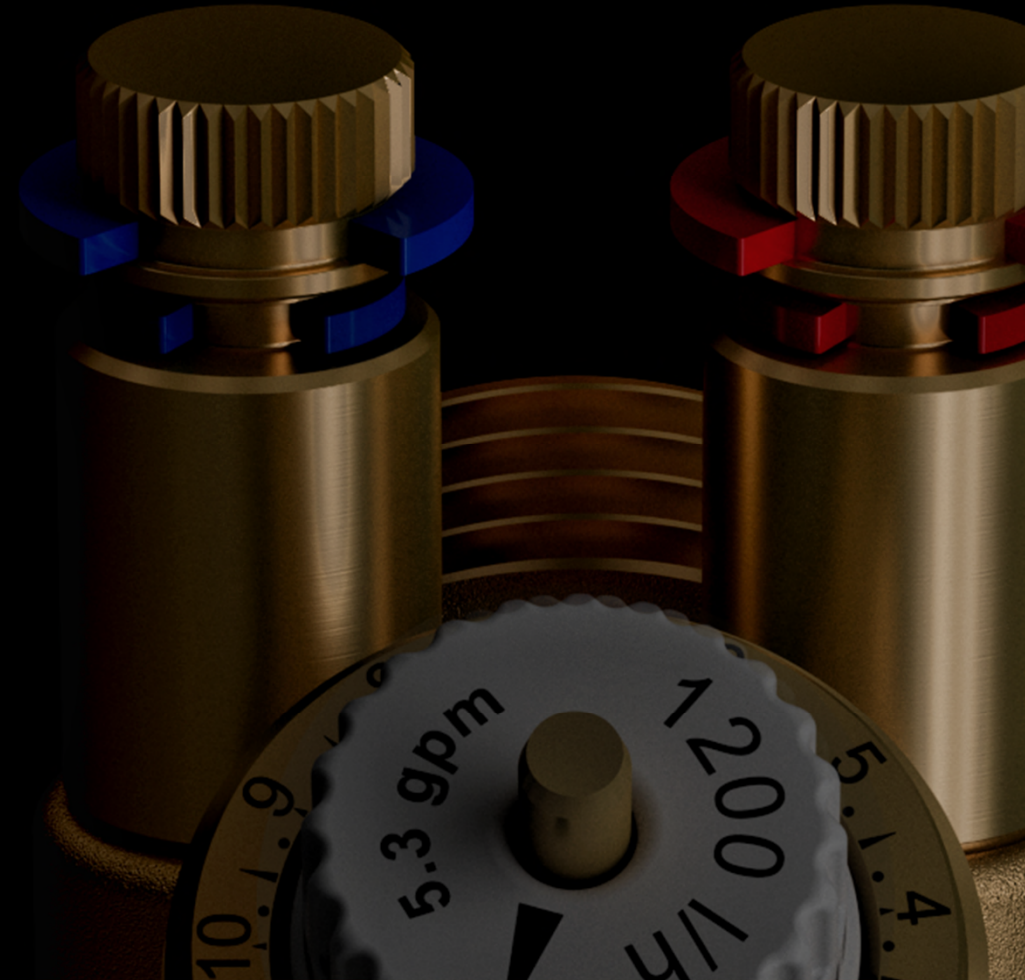
- Za različite sisteme u zgradama poput hotela, poslovnih zgrada, aerodroma, bolnica, škola...

Za grejanje i hlađenje:

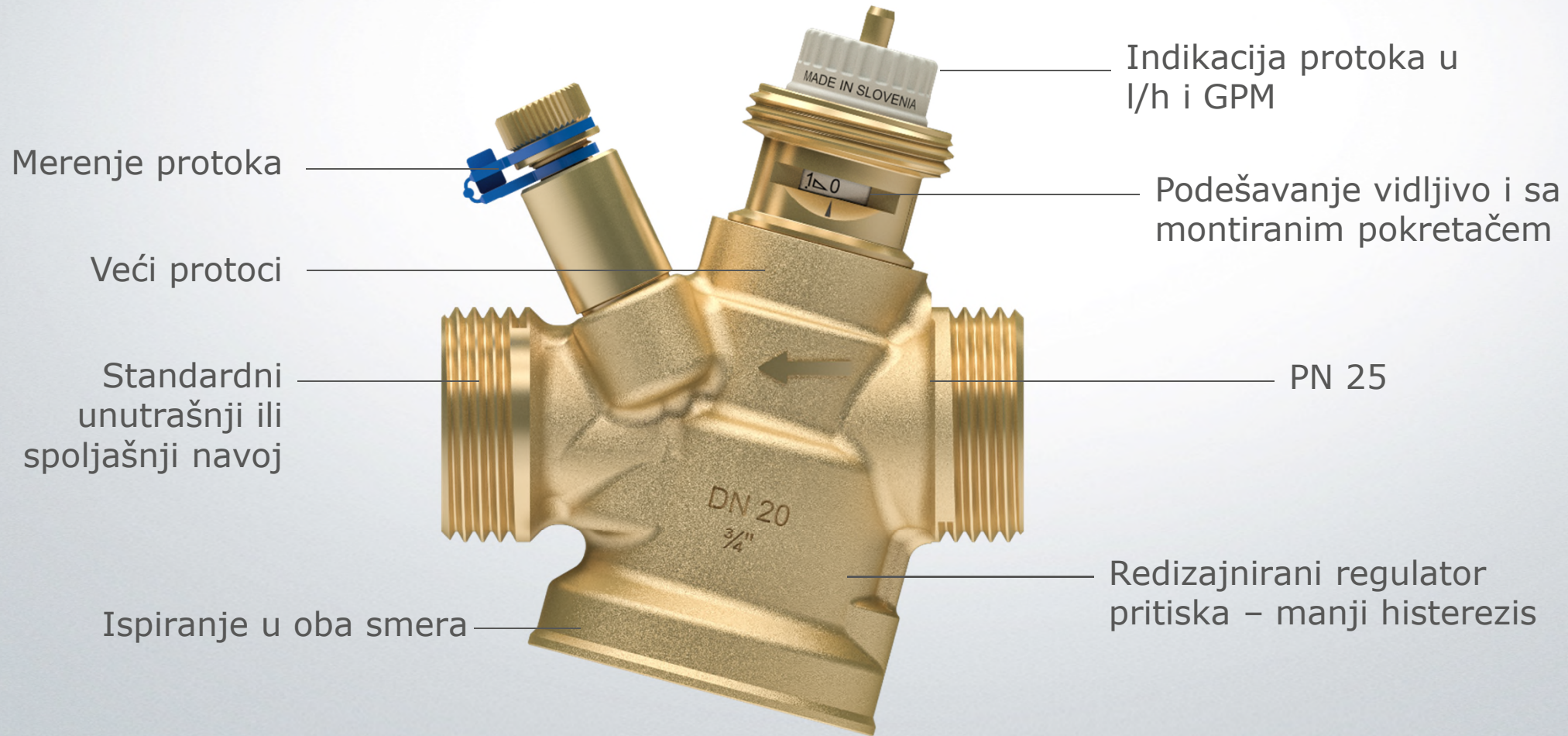
- Uklapa se u rešenja za grejanje i hlađenje bilo da su ventilator konvektori, rashladne grede ili zračeci paneli

Sve opcije regulacije:

- Kompatibilan sa širokom paletom pokretača
 - On/Off
 - Analogni
 - Digitalni



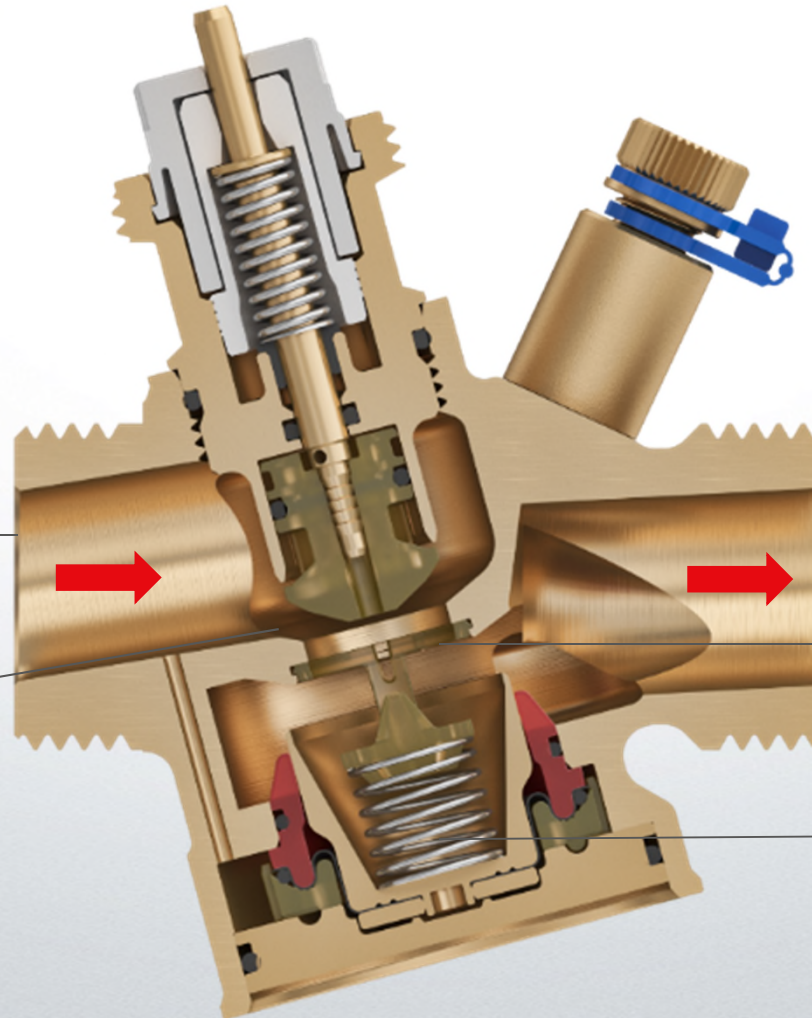
AB-QM 4.0 nove osobine



AB-QM 4.0 nove osobine

Dvosmerno punjenje
/pražnjenje i ispiranje

Veći protoci

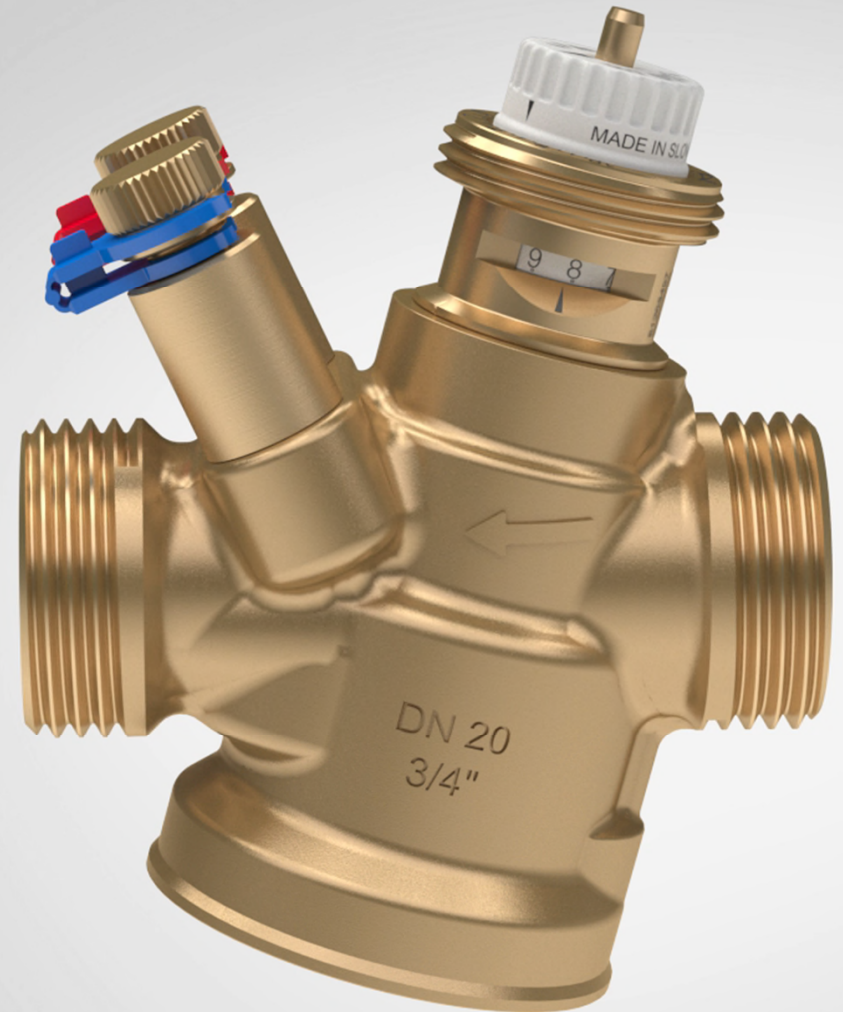


Konstrukcija otporna na stvaranje naslaga kamenca

Unapređeni regulator pritiska bez pokretne prstenaste zaptivke

Omogućava digitalnu regulaciju visoke tačnosti

- Odgovara NovoCon S digitalnom pokretaču
- za DN 15-32
- Obzbeđuje podatke iz HVAC sistema za BMS
- Uklapa se sa termalnim i motornim pokretačima sa on-off ili modulacionim upravljačkim signalom

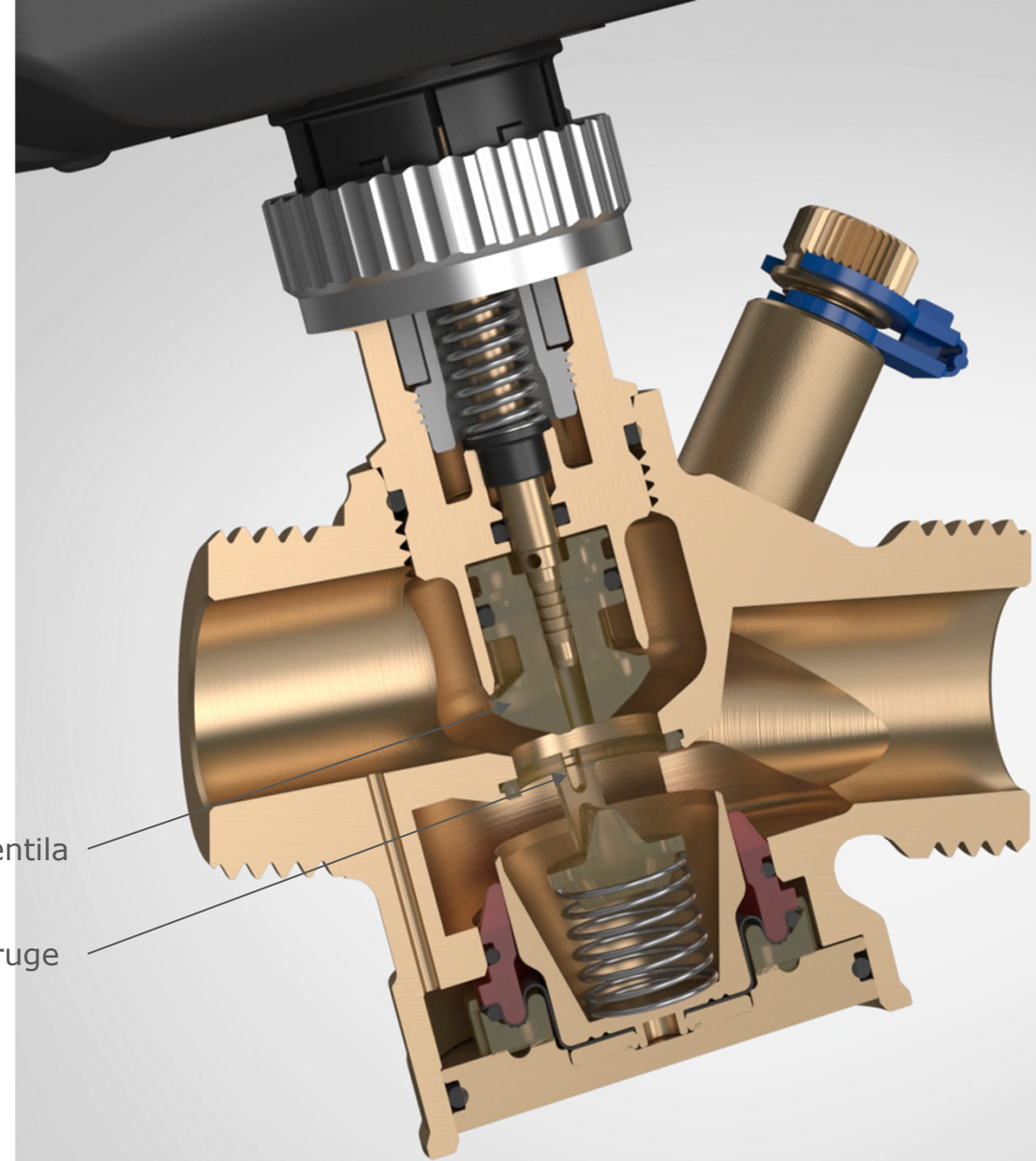


Regulacioni ventil

- Omogućava više ili manje protoka kroz ventil u zavisnosti od položaja pokretača
- Digitalna regulacija za visoku tačnost
 - > 1000 koraka od otvorenog do zatvorenog položaja
- Inovativni polimer (PPSU) kao materijal konusa smanjuje staranje naslaga i sprečava začepljenje ventila
- Obezbeđuje duži životni vek

Konus regulacionog ventila

Oslonac opruge

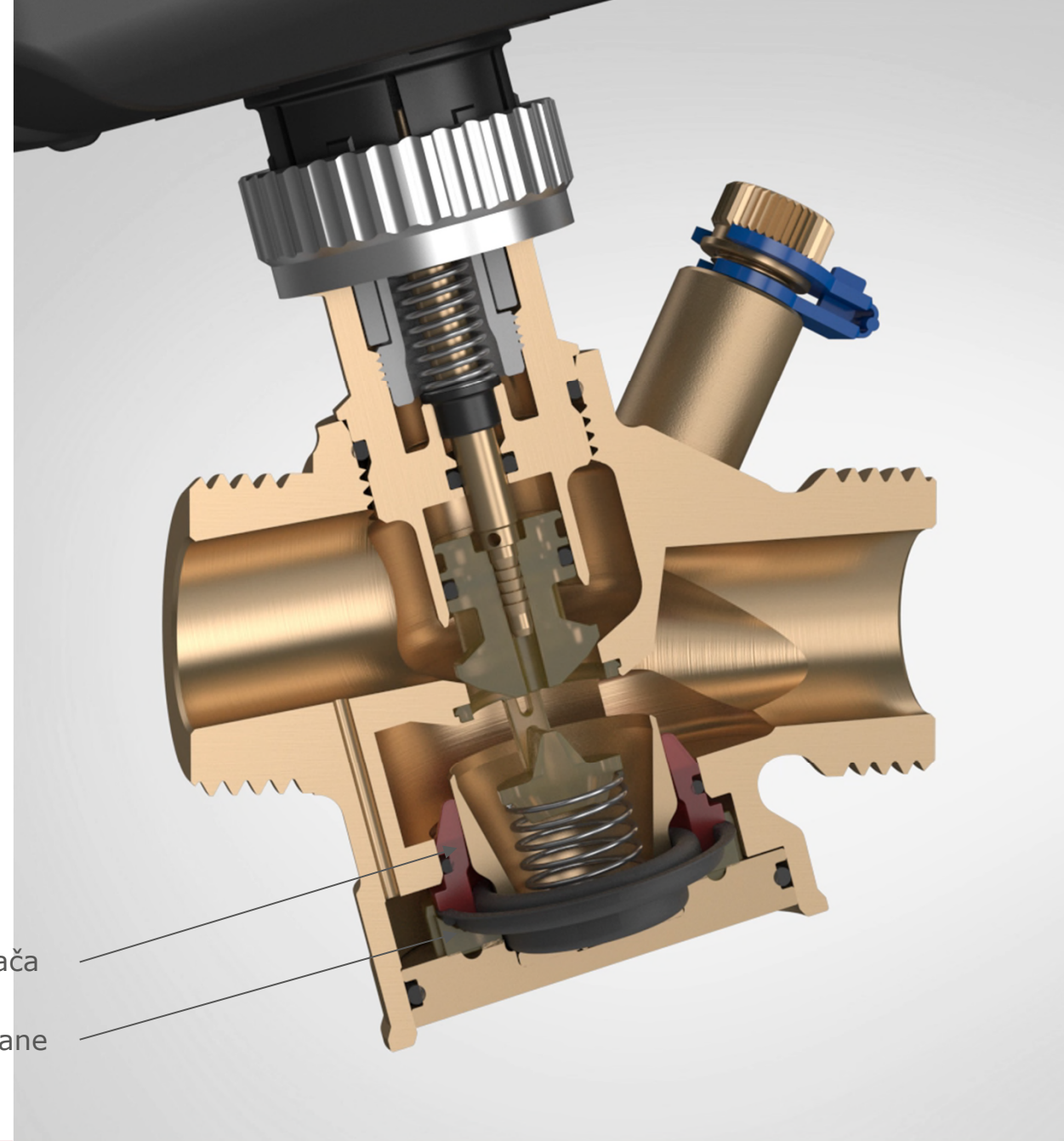


Regulator diferencijalnog pritiska

- Apsorbuje oscilacije pritiska uzrokovane otvaranjem i zatvaranjem ostalih ventila u instalaciji
- Održava konstantan protok kroz ventil (za svaki položaj pokretača)
- Minimalna upotreba pokretnih zaptivki povećava preciznost
- Inovativni polimerni (PPSU) materijal smanjuje stvaranje naslaga i sprečava začepljenje ventila
- Obezbeđuje duži životni vek

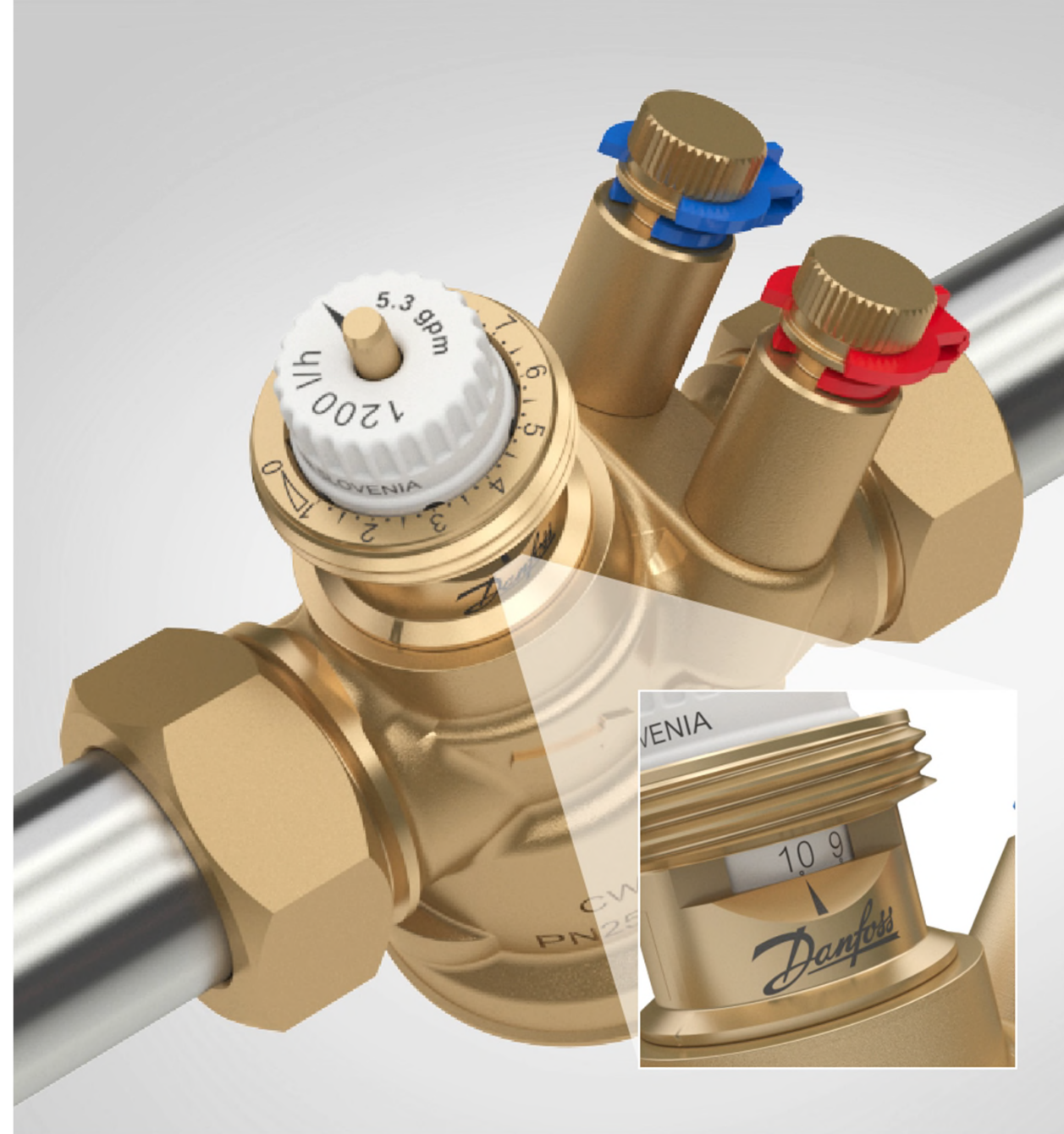
Vođica zatvarača

Nosač membrane



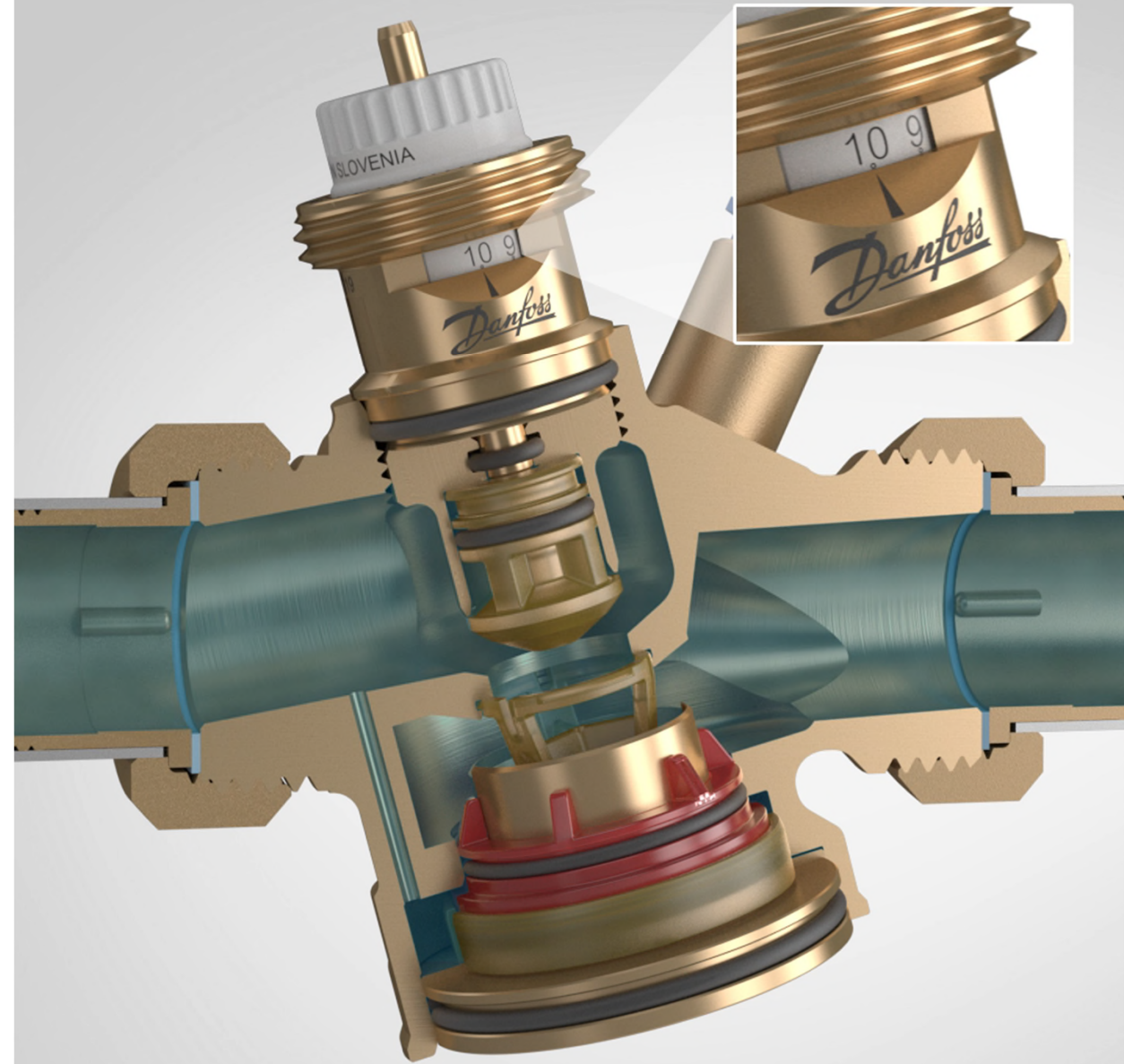
Pretpodešavanje

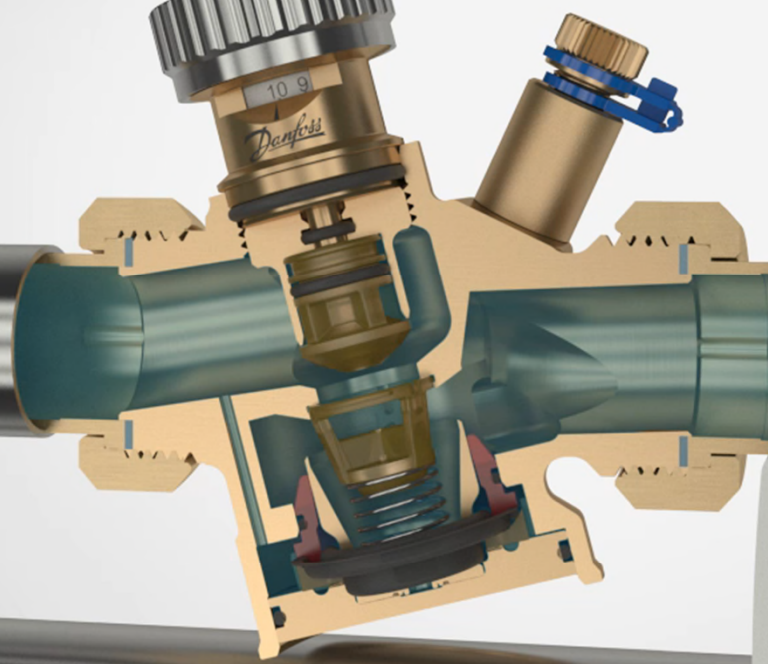
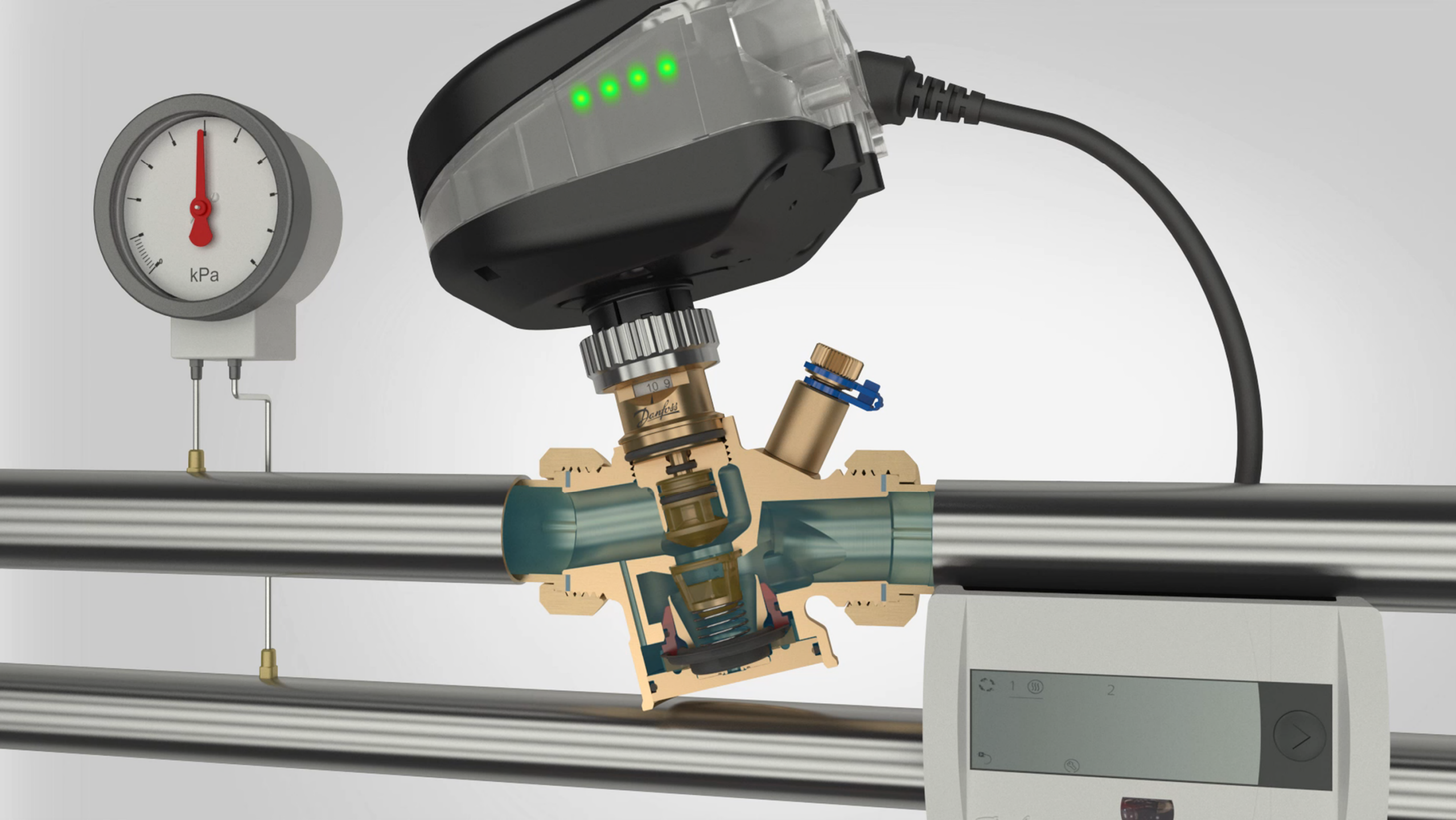
- Projektni protok se podešava kao % od maksimalnog protoka na ventilu
- Maksimalni protok je vidljiv sa gornje strane ventila, u l/h i gpm
- Minimalno podešavanje je 10% od maksimalnog protoka
- Podešeni protok je vidljiv na skali sa gornje strane kao i na dva bočna indikatora
- Podešena vrednost je vidljiva i sa ugrađenim pokretačem



Pretpodešavanje

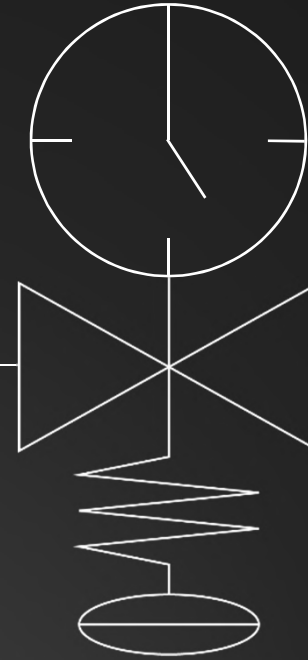
- Hod regulacionog ventila je smanjen nakon pretpodešavanja
- U kombinaciji sa NovoCon S digitalnim pokretačem pretpodešavanje nije potrebno
- U tom slučaju NovoCon S obezbeđuje daljinsko pretpodešavanje, izmene pretpodešavanja u radu kao i ispiranje i odzračivanje sistema sa potpuno otvorenim ventilima (jednim klikom)



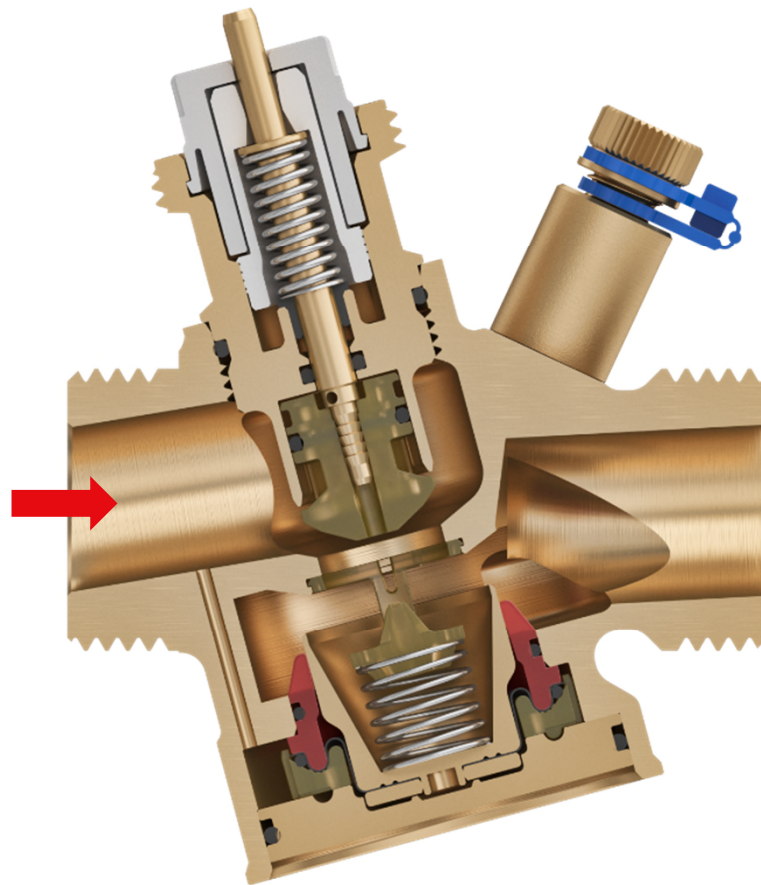


POUZDANOST I ROBUSNOST

Dignuta lestvica pouzdanosti i performansi

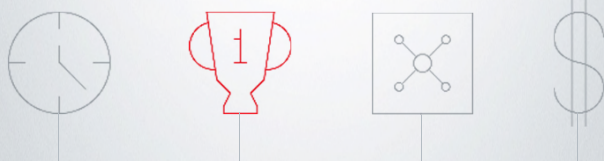


AB-QM 4.0 Materijali



Da bi poboljšali pouzdanost neki delovi AB-QM ventila napravljeni su od **polimera visokih performansi**, PPSU

- Visoka žilavost i zatezna čvrstoća
- Koriste se u auto i avio industriji
- Visoka hemijska otpornost
- Smanjenje stvaranja naslaga (stvaranje kamenca)
- Veće širenje na temperaturi



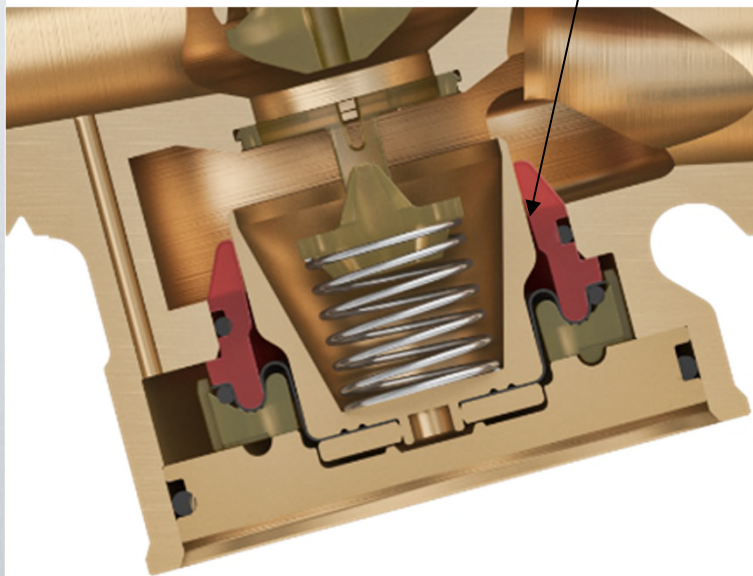
AB-QM 4.0 konstrukcija

Konstrukcija dp regulatora otporna na stvaranje naslaga

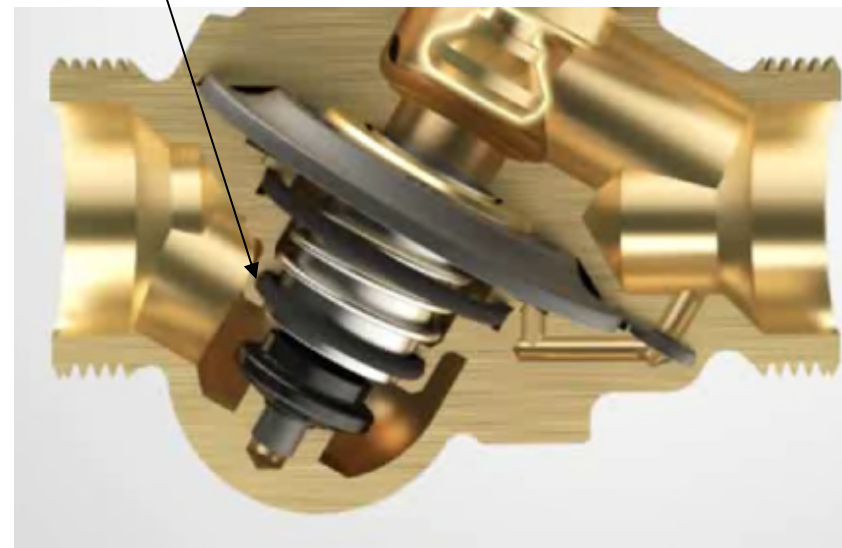
- Manje trenja – nema pokretne prstenaste zaptivke
- Manji histerezis
- Stabilne performanse tokom životnog veka



Bez zaptivke



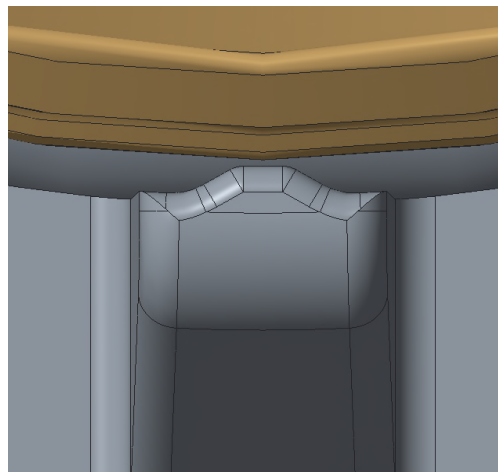
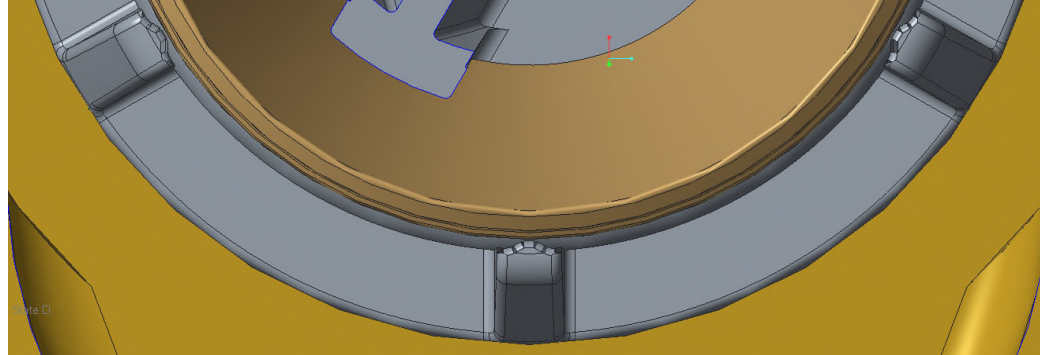
Prstenasta zaptivka – podmazana mašću



AB-QM 4.0 zatvarač

Zašto zatvarač

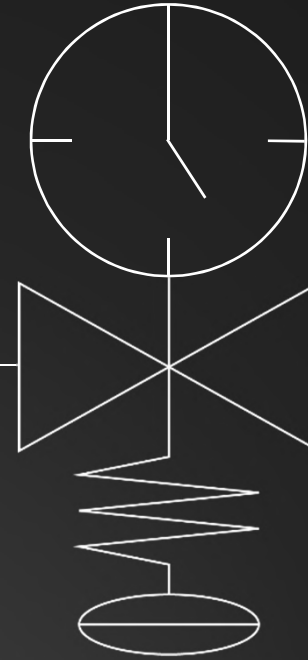
- Da se smanji dodirna površina
- Novo: samo 6 'zuba' za vođenje kretanja
- Naslage se mogu stvoriti na zatvaraču ali ne utiču bitno na performanse
- AB-QM 4.0 vođica zatvarača je napravljena od PPSU, materijala otpornog na stvaranje naslaga
- Podnet je zahte za zaštitu **patenta** za smanjenje kontaktne površine pomoću zuba na vođici zatvarača



zatvarač
je pokretni
deo



Poboljšana robusnost i trajnost



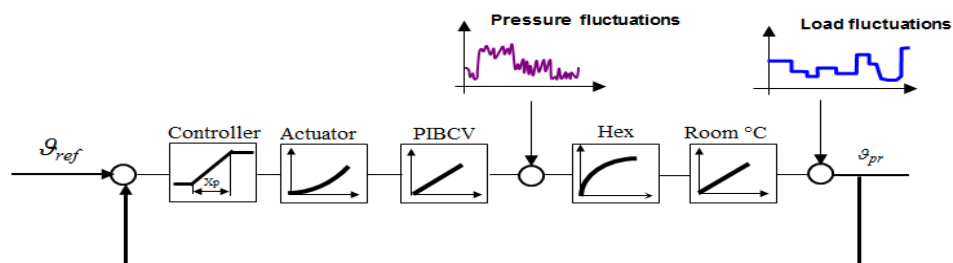
AB-QM pouzdanost

PICV performanse tokom životnog veka proizvoda

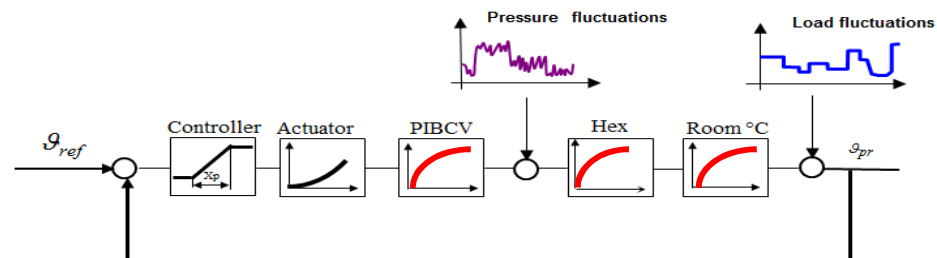
Ventili se izvan fabrike ponašaju dobro i u većini slučajeva (više ili manje) prema tehničkom listu. Međutim izloženost ventila uticaju vode tokom upotrebe ima veliki uticaj na performanse tokom životnog veka. Ispod je dat opis šta se događa u stvarnosti.



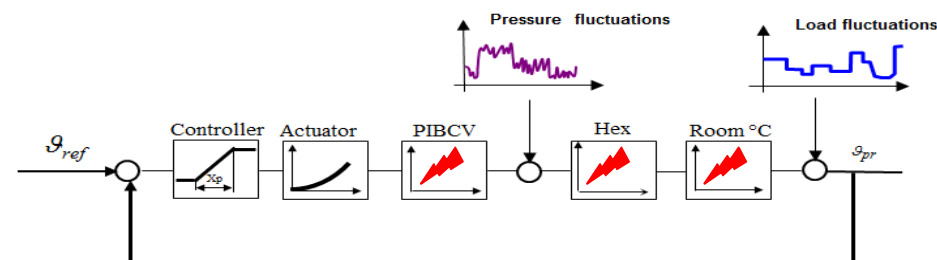
Regulacione performanse PICV iz fabrike



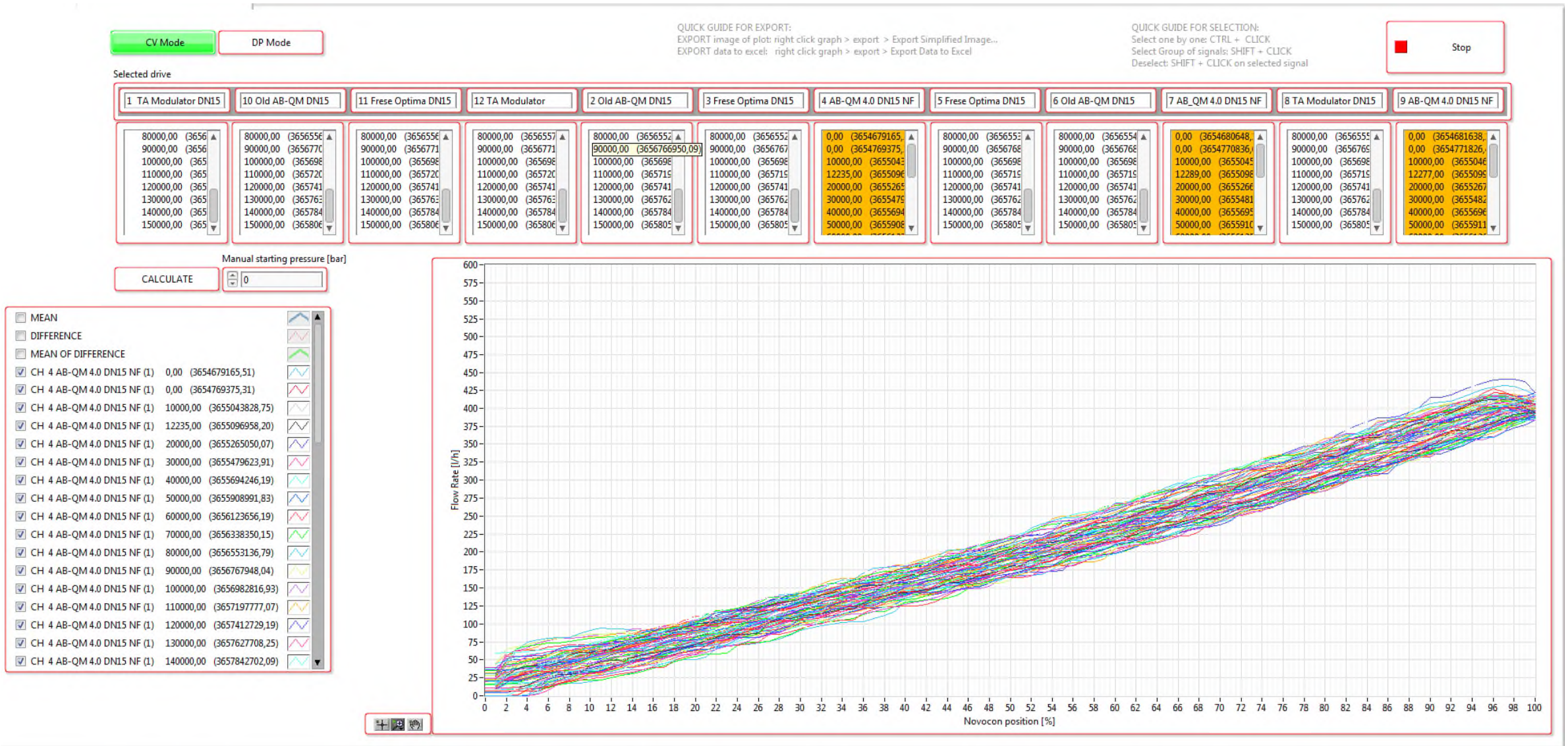
Regulacione performanse PICV nakon 50.000 ciklusa rada



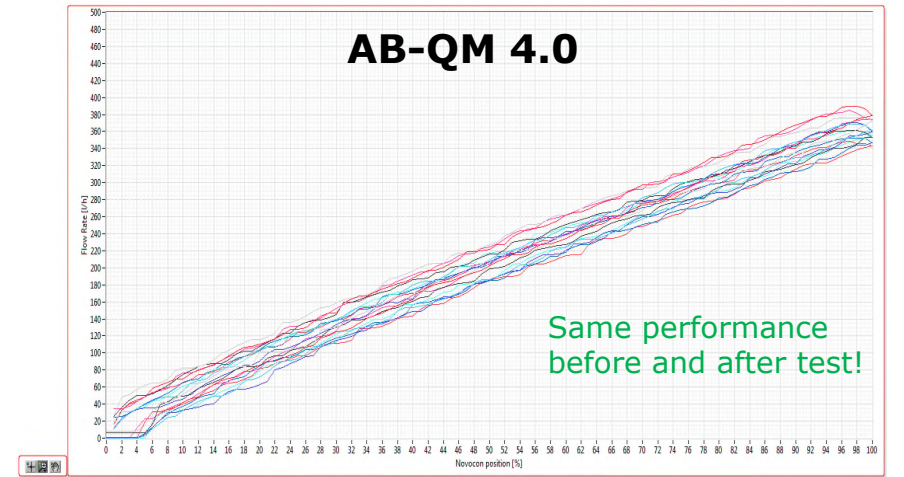
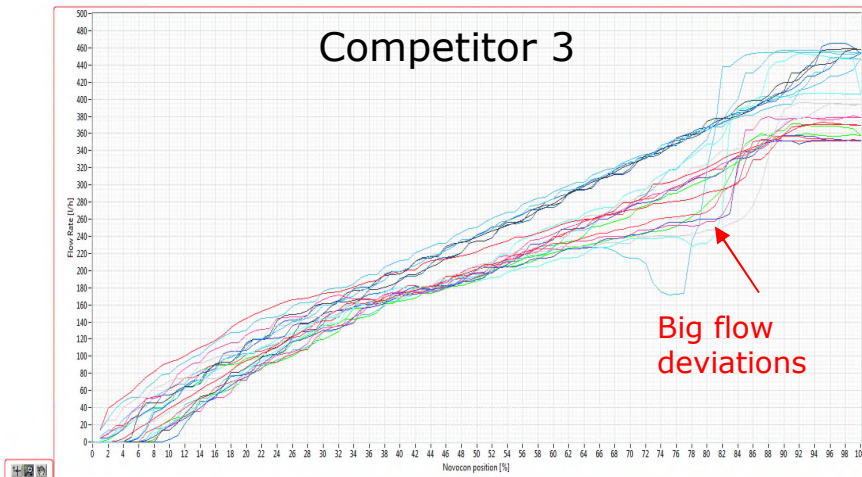
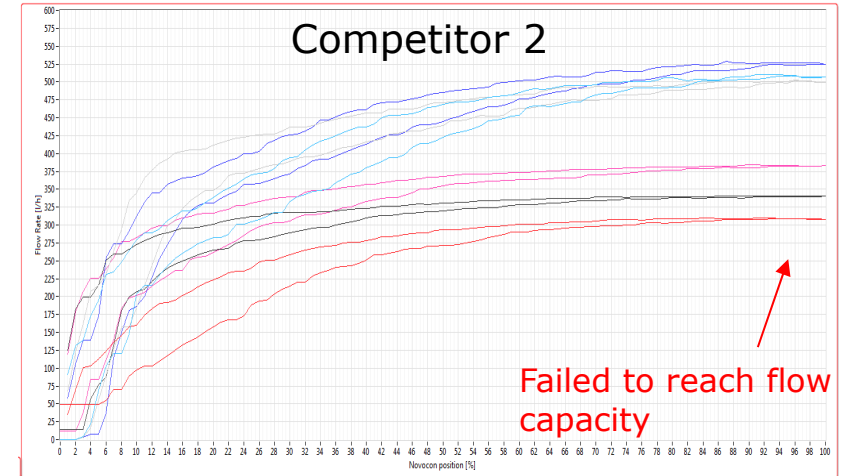
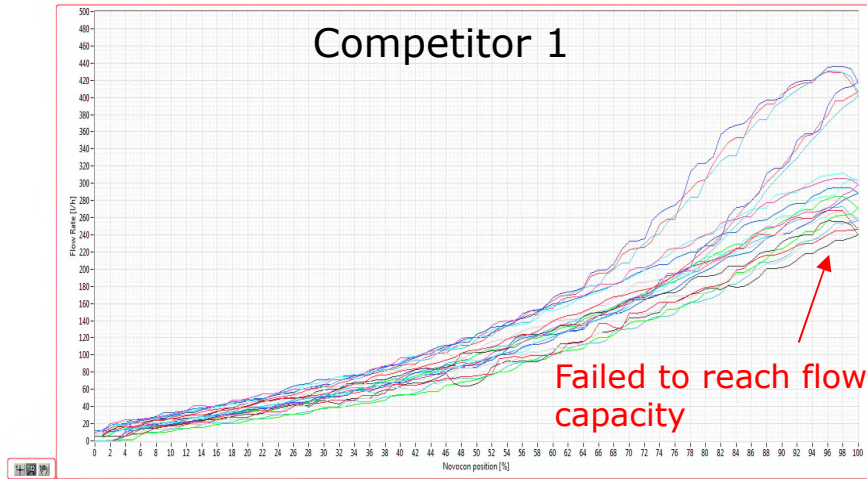
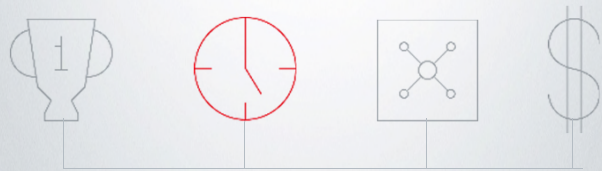
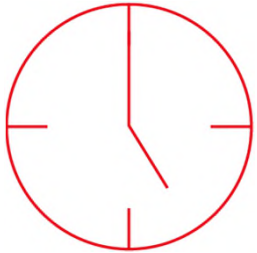
Regulacione performanse PICV nakon 100.000 ciklusa rad



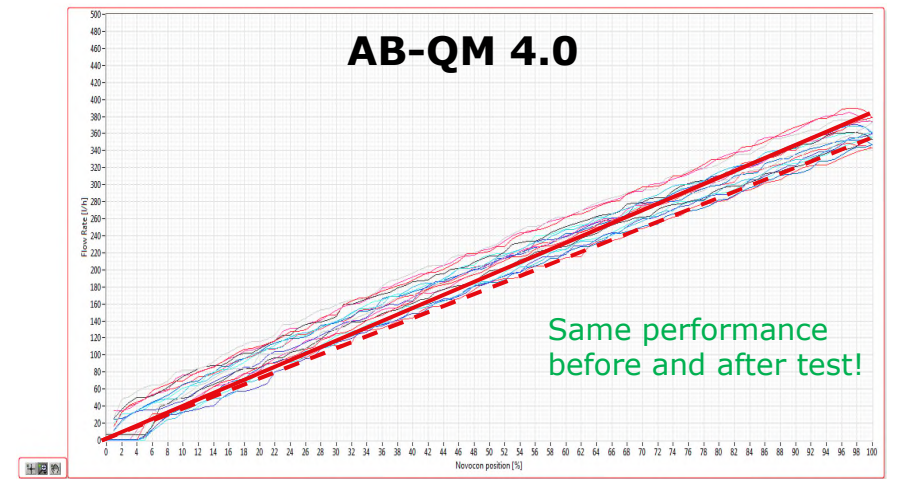
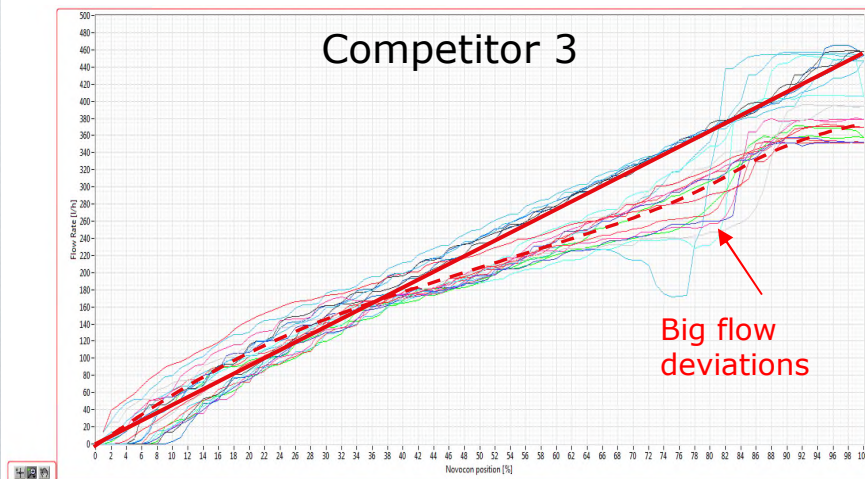
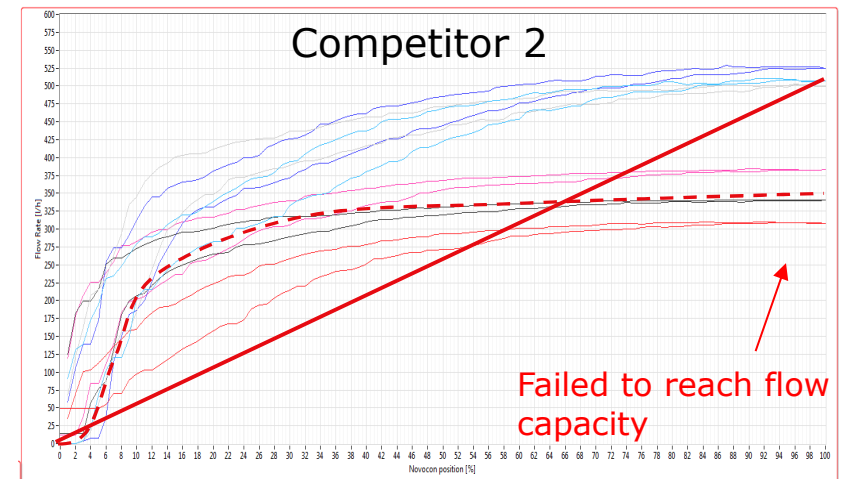
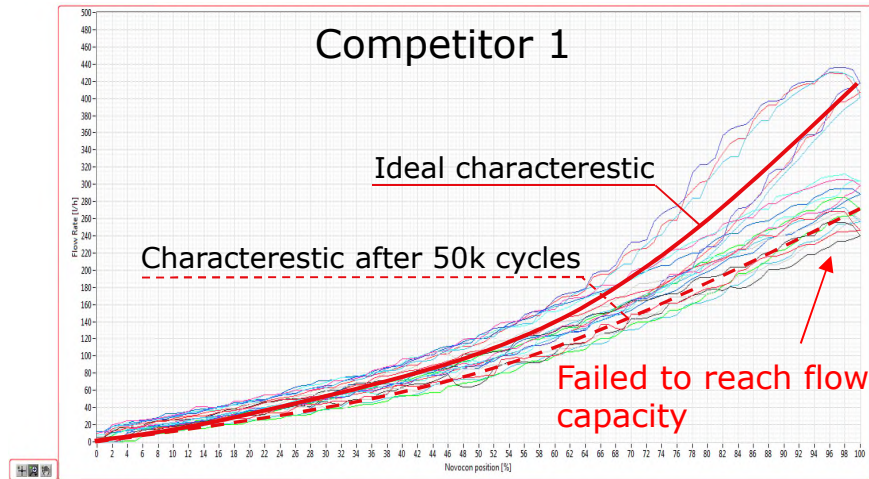
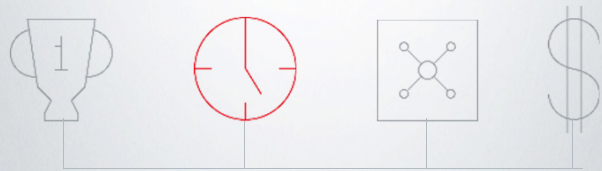
AB-QM 4.0 pouzdanost – 150.000 ciklusa



AB-QM 4.0 pouzdanost – 50 000 ciklusa



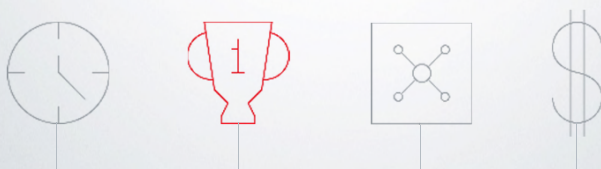
AB-QM 4.0 pouzdanost – 50 000 ciklusa



Superiorna pouzdanost i robusnost



**POUZDANOST
I ROBUSNOST**



- Najbolja u klasi pouzdanost i trajnost performansi tokom životnog veka
 - Osigurava visoke performanse sistema
 - Pravilno ΔT za veću efikasnost sistema
- Trajno visoke performanse osiguravaju visoku energetska efikasnost i obezbeđuju ispravan rad ostalih delova instalacije
- Niži troškovi održavanja
- Manje reklamacija



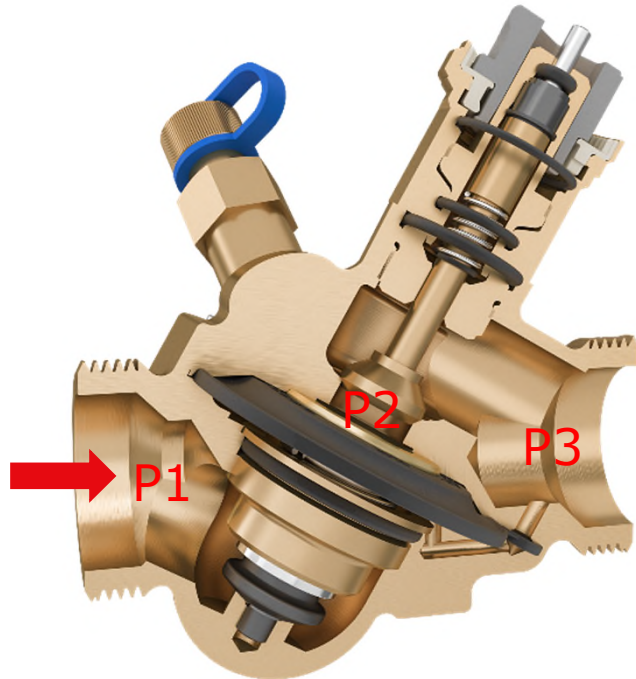
Nenadmašna pouzdanost i vek proizvoda smanjuju troškove i poboljšavaju ekonomiju projekta

Precizno merenje protoka

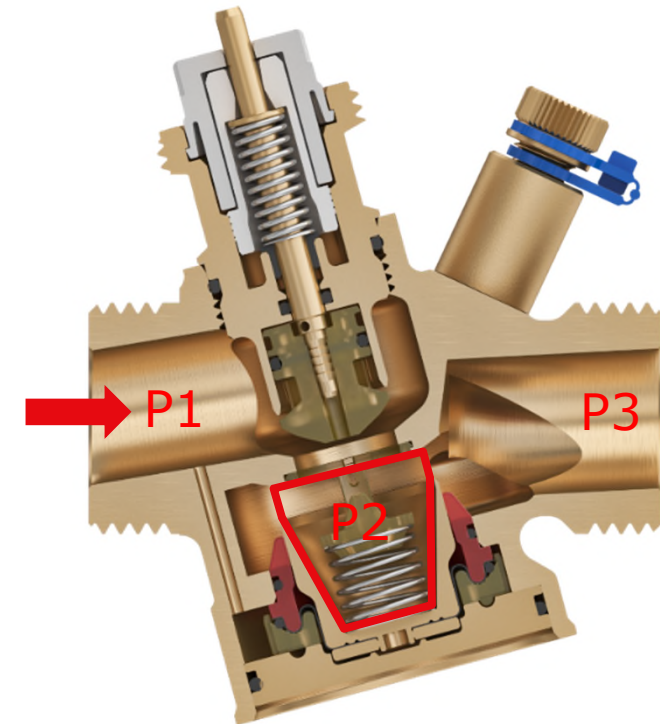


AB-QM 4.0 – merenje protoka

- AB-QM merenje protoka
 - Meri se ΔP preko regulacionog ventila (**P2-P3**)
 - U praksi to je **verifikacija protoka**

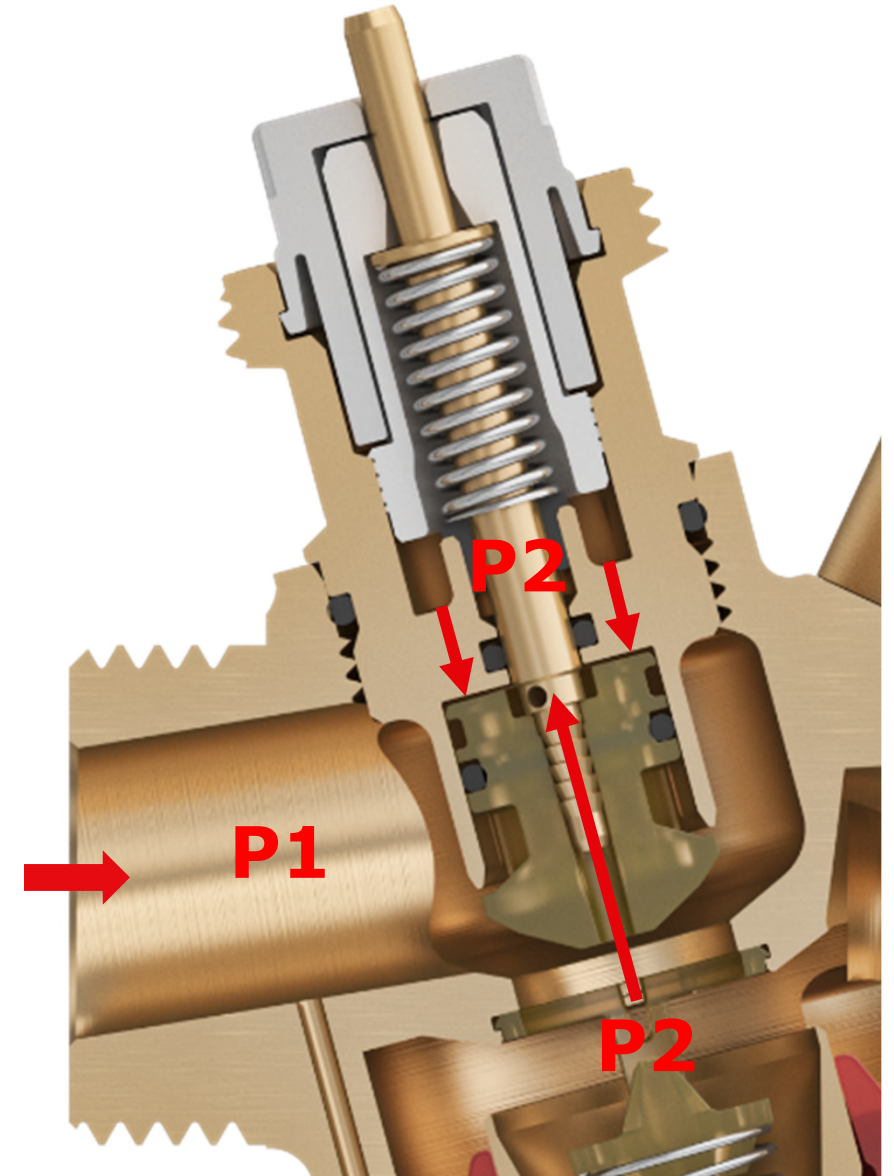


- AB-QM 4.0 merenje protoka
 - Meri se ΔP preko regulacionog ventila (**P1-P2**)
 - U praksi to je **precizno merenje protoka**



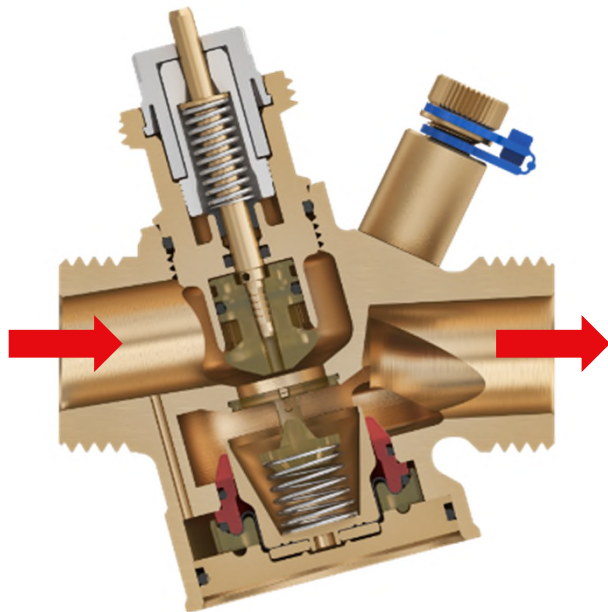
AB-QM 4.0 – RV rasterećen od pritiska

- Zašto rasterećenje?
 - Zbog smera protoka
 - Konus regulacionog ventila je izložen pritisku P1 koji je viši od pritiska P2
 - Sa rasterećenim konusom regulacionog ventila potrebna je manja sila zatvaranja pokretača
 - Pokretač sa manjom silom ostvaruje bolje zaptivanje regulacionog ventila u zatvorenom položaju.

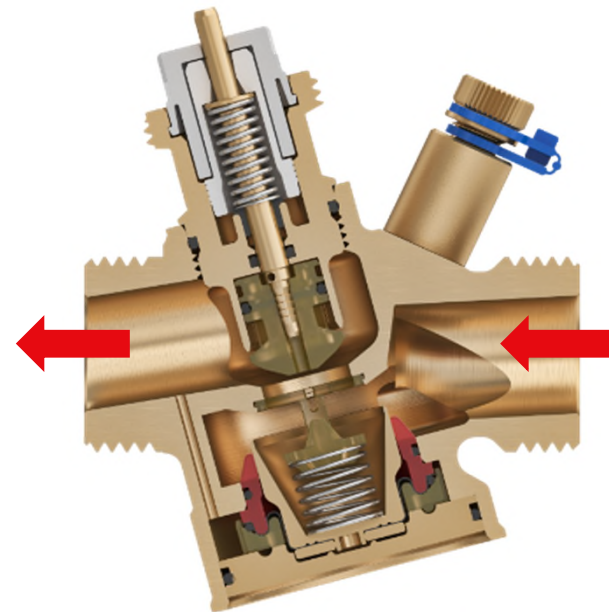


AB-QM 4.0 – dvosmerno ispiranje i punjenje / pražnjenje

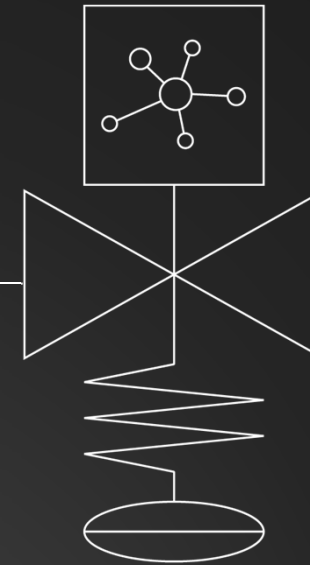
- Ispiranje i punjenje u smeru protoka
 - Protok je ograničen na **Q_{nom}** jer je Δp regulator u funkciji



- Suprotnosmerno ispiranje i punjenje
 - Moguće je postići i **veći protok** jer će zatvarač u Δp regulaturu biti pritisnut (Δp deo je potpuno otvoren)
 - Nije moguće oštećenje



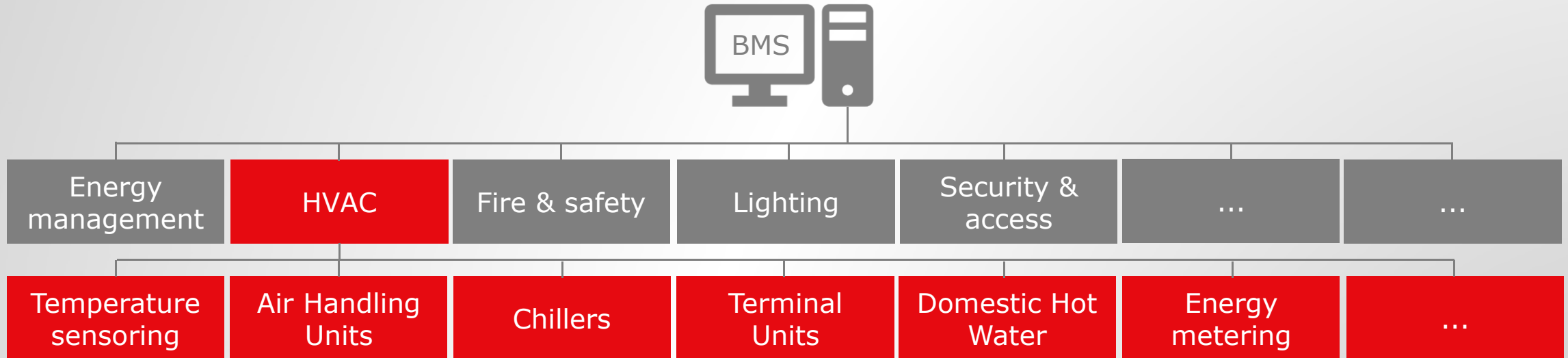
Budućnost povezanog HVAC-a



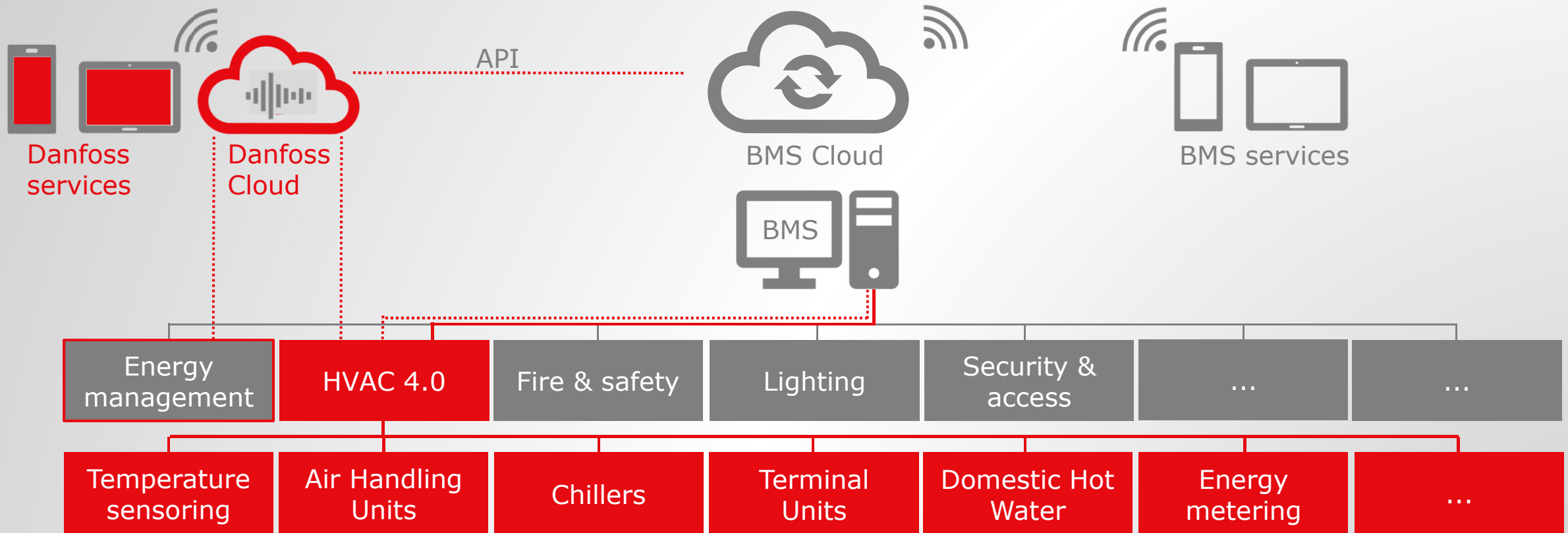
THIS IS WHERE HVAC 4.0 STARTS

- **Individualni komfor** (mikro klima)
- **BMS kontrola**
- **Merena potrošnja energije**
- **Daljinski pristup i kontrola**
- **Kontinualno podešavanje**
- **Aktivni menadžment energijom**
- **Predvidivo održavanje**
- **Ukupni troškovi**

Tradicionalni BMS-om upravljani HVAC ...



HVAC 4.0 omogućava „Active Energy Management“



razvojem pametnih i povezanih proizvoda moguća su rešenja i usluge za kontrolu i upravljanje, na osnovu našeg detaljnog poznavanja aplikacije

4 proizvoda u 1 – za inteligentne zgrade

Pokretač

NovoCon® digitalno precizno podešavanje protoka kroz AB-QM ventil

Uređaj za bus komunikaciju

NovoCon® obezbeđuje status, alarm i regulaciju protoka uključujući periferne I/O kroz Fieldbus



Nadzor nad protokom i energijom

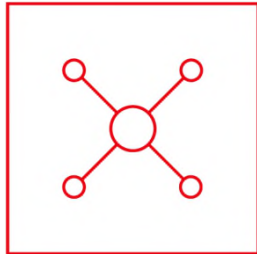
NovoCon® pokazuje protok i energiju potrošenu na terminalu

Data portal

NovoCon® obezbeđuje podatke o kvarovima, predvidivom održavanju, trendovima i optimizaciji

Superiorne hidrauličke performanse Danfoss AB-QM
Kombinovane sa funkcijama automatizacije i povezivanjem na BMS

Budućnost je spremna - HVAC rešenja



AB-QM DN 15-20 (32)



AB-QM DN 40 - 100



AB-QM DN 125 - 250



Najbolji u klasi PICV



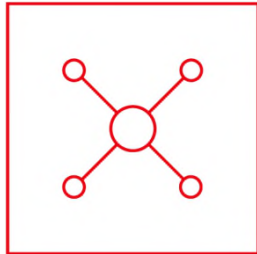
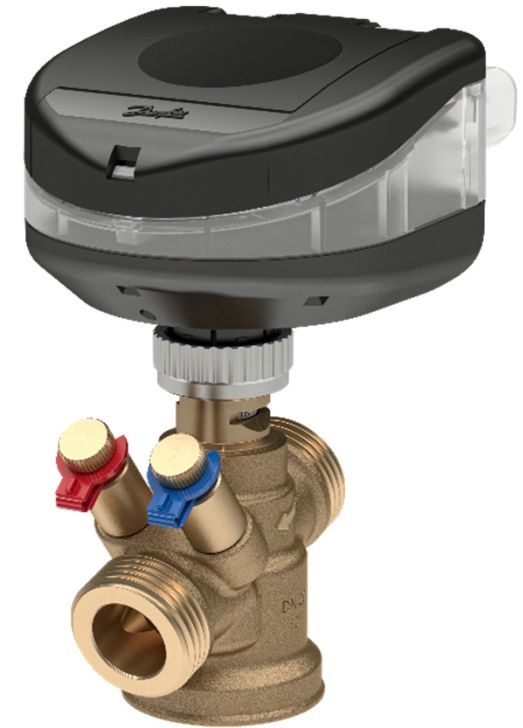
Dignuta lestvica pouzdanosti



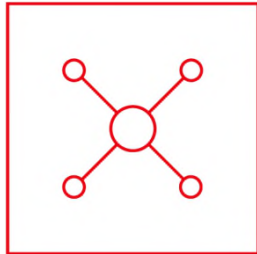
Najnapredniji digitalni portfolio proizvoda

AB-QM 4.0 sa NovoCon® S

- Visoko precizni digitalni pokretač – perfektna regulacija
- BACnet ili Modbus bus komunikacija
- Plug & play BMS integracija
- Daljinsko podešavanje protoka i odzračivanje /pražnjenje / ispiranje
- Raspodela potrošnje energije
- Predvidivo održavanje
- Više alarma za brzo otkrivanje grešaka
- Za AB-QM i AB-QM 4.0 DN15-32
- Prikupljanje podataka iz HVAC-a
- Upravljanje energijom



AB-QM 4.0 sa NovoCon® S i dodatni proizvodi



Remote I/O



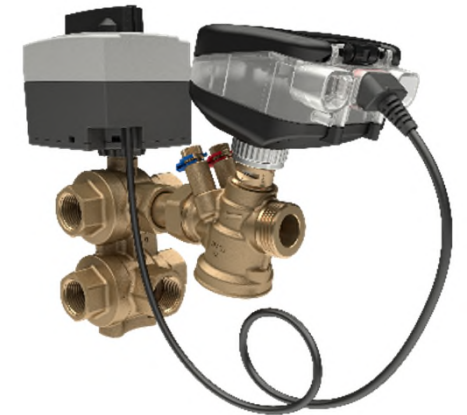
- Fleksibлно rešenje za direktno povezivanje drugih BMS komponenti
- 2x Ω I, 1x AI, 1x AO
- Za npr. senzore, kontrolu ventilatora, osvetljenje...

Energy manager



- Računa stvarnu potrošnju energije i reguliše prema izmerenom ΔT

ChangeOver 6

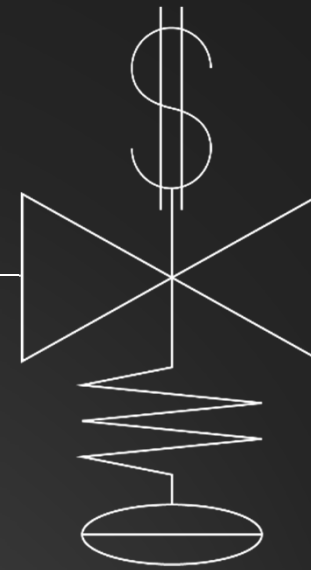


- Kompaktno rešenje za 4-cevne „changeover“ sisteme
- Projektni protok za grejanje<> hlađenje se daljinski podešava



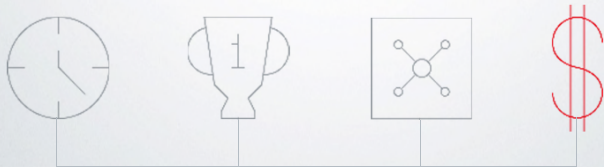
Ukupni troškovi vlasništva i povrat investicije

Kvalitet se isplati





**TROŠKOVI VLASNIŠTVA
I POVRAT INVESTICIJE**



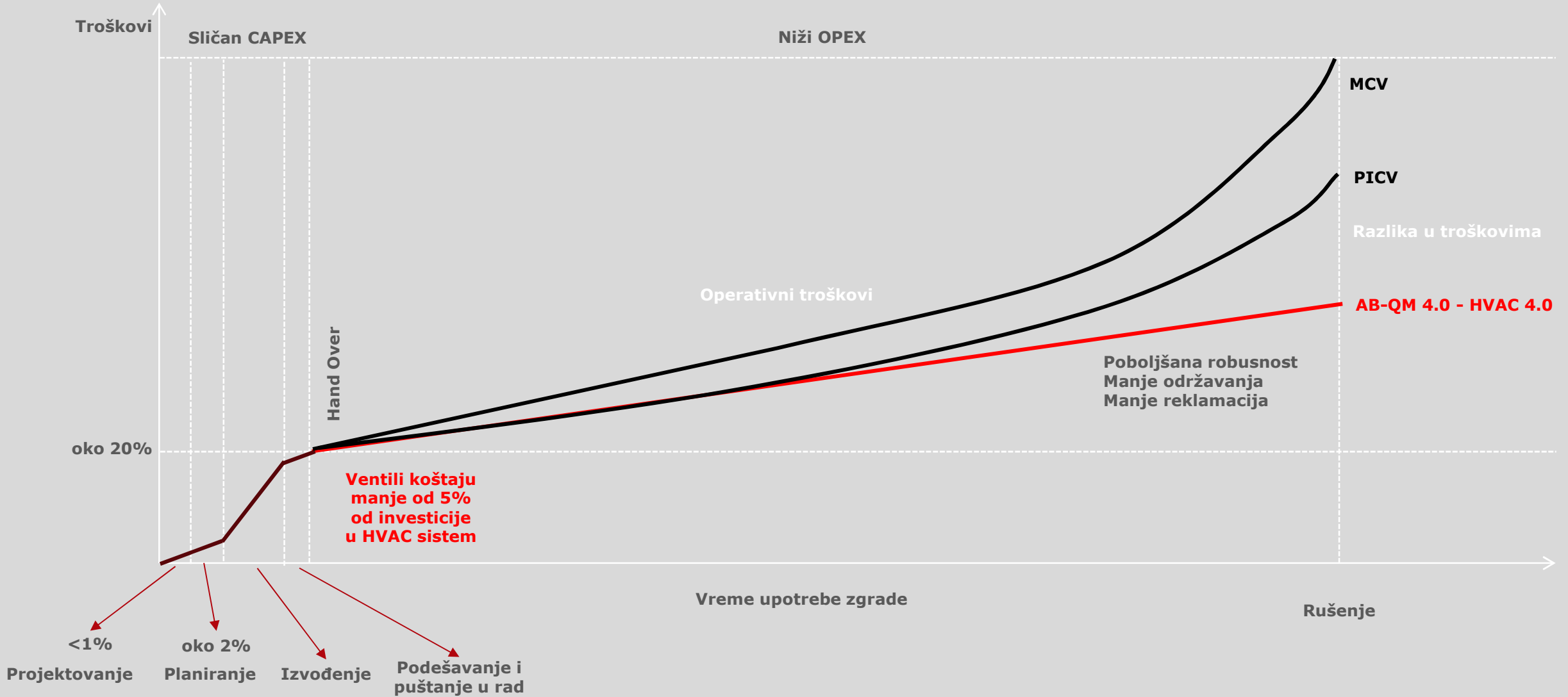
Niži troškovi

- Bolja regulacija smanjuje prekomerni protok
 - manje cirkulacije
 - stabilna sobna temperaturai optimizovani ΔT
- Duži životni vek pokretača
- Poboljšan životni vek i veća efikasnost krupne opreme (čileri, toplotne pupe)



Kvalitet se isplati. Značajno niži troškovi tokom veka trajanja proizvoda

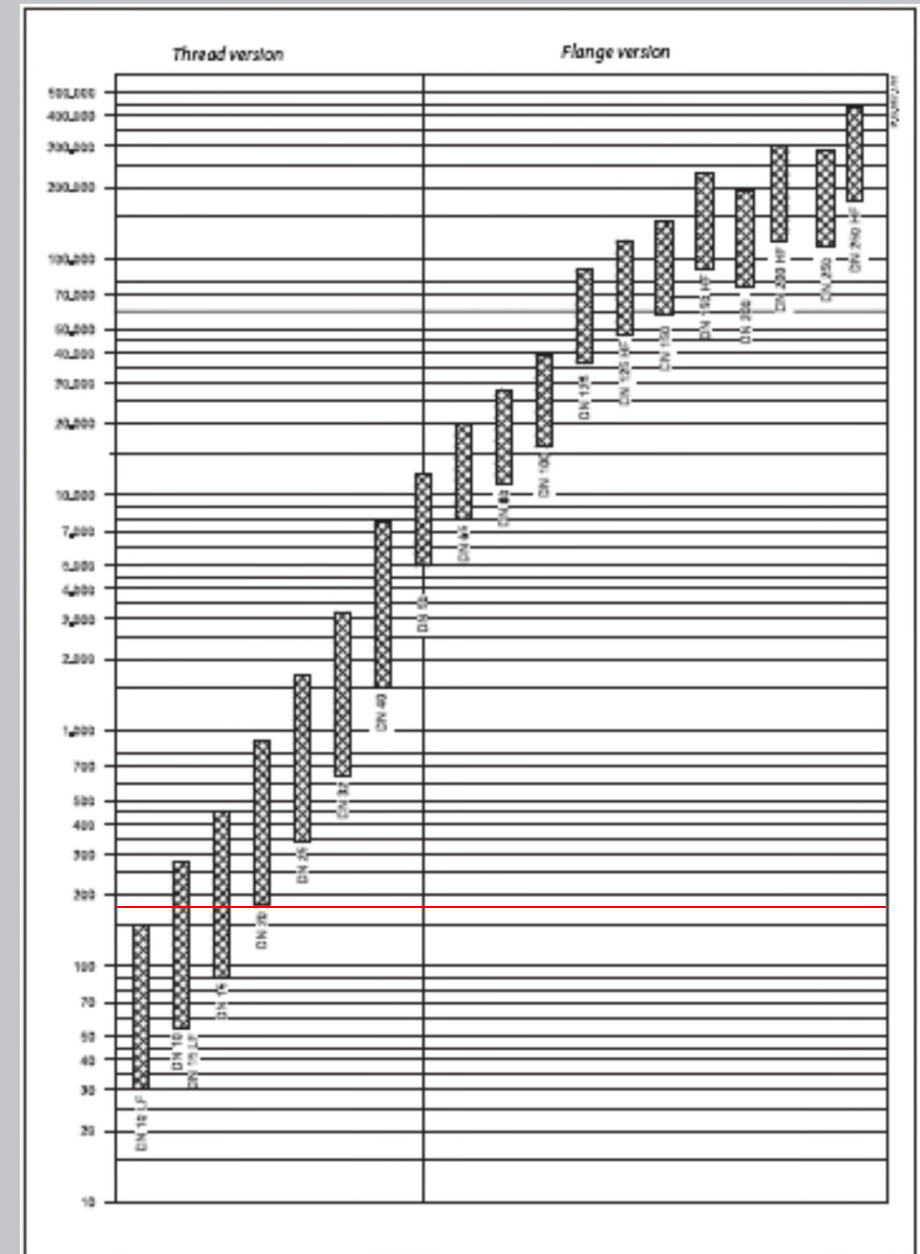
NOVI: AB-QM 4.0 se isplati



Izbor i dimenzionisanje

AB-QM 4.0 – izbor i dimenzionisanje

- Izbor AB-QM ventila je i dalje samo na osnovu protoka
 - Dijagram
 - Jednostavno računanje u %
 - Project selector Excel
 - Danfoss CH/SET



Dodatne informacije

AB-QM 4.0 – ON/OFF sa TWA-Q

- 5 mm hod
- IP 54
- 24V, 230V, NC, NO
- Ista brzina kao TWA-Z
- Neznatno duži ali je ukupna visina sa AB-QM 4.0 ista kao i stari AB-QM sa TWA-Z
- Za sve AB-QM 4.0 do DN32

- Zamenjuje TWA-Z



AB-QM 4.0 – QT (bez pomoćne energije)

- Rešenje za regulaciju bez pomoćne energije
 - Za optimizaciju jednocevnih sistema
 - Za regulaciju povratne temperature
- odgovara AB-QM 4.0 za DN 15 i DN 20
- Opseg temperature:
 - 35-50°C
 - 45-60°C
 - 65-85°C



AB-QM 4.0 – i PFM 1000

- Savršeno odgovara
- Takođe i za ostale balansne ventile
- Pritisak; 10 ili 20 bar
- Wireless Bluetooth 5.0
- Precizno merenje protoka
- Sa mernim iglama i crevima
- Logovanje podataka
- Za Android i iOS





**ENGINEERING
TOMORROW**